



Statytojas (užsakovas):	AB „Klaipėdos valstybinio jūrų uosto direkcija“
Projekto pavadinimas:	Kitų inžinerinių statinių, inžinerinių tinklų nauja statyba ir rekonstrukcija Nemuno g. 40, Klaipėda
Objektas:	Žaliųjų degalų (Vandenilio) gamybos plėtra Klaipėdos uoste
Statinio naudojimo paskirtis:	Kiti inžineriniai statiniai, Inžineriniai tinklai
Statybos rūšis:	Nauja statyba, Rekonstrukcija
Statinio kategorija:	Ypatingasis, Neypatingasis, Nesudėtingasis
Statinio projekto rengimo etapas:	Techninis projektas
Dalis:	Konstrucijų dalis
Byla:	IV
Komplekso žymuo:	SR2024-001-TP-SK
Laida	0

Kval. Atest. Nr.	Pareigos	V. Pavardė
	Direktorius	K. Mickevičius
36532	Statinio projekto vadovas	J. Veigneris
36531	Statinio projekto dalies vadovas	J. Veigneris

PROJEKTO DOKUMENTŲ SUDĖTIES ŽINIARAŠTIS

Eil. Nr.	Bylos (segtuvo) žymuo	Laida	Pavadinimas	Pastabos
1.	SR2024-001-TP-PP	0	Projektinių pasiūlymų dalis	-
2.	SR2024-001-TP-BD	0	Bendroji dalis	-
3.	SR2024-001-TP-SP	0	Sklypo sutvarkymas (sklypo planas)	-
4.	SR2024-001-TP-SK	0	Konstrukcijų dalis	-
5.	SR2024-001-TP-SD	0	Susisiekimo dalis	-
6.	SR2024-001-TP-VN	0	Vandentiekio ir nuotekų šalinimo dalis	-
7.	SR2024-001-TP-E	0	Elektrotechnikos dalis	-
8.	SR2024-001-TP-LER/AS	0	Elektroninių ryšių ir telekomunikacijų/apsauginės signalizacijos dalis	-
9.	SR2024-001-TP-GS	0	Gaisrinės saugos dalis	-
10.	SR2024-001-TP-SO	0	Pasirengimo statybai ir statybos darbų organizavimo dalis	-
11.	SR2024-001-TP-KS	0	Statybos skaičiuojamosios kainos nustatymo dalis	-
12.	SR2024-001-TP-D	0	Dujotiekio dalis	-

BYLOS SUDĖTIES ŽINIARAŠTIS
DOKUMENTŲ SUDĖTIES ŽINIARAŠTIS

Dokumento žymuo	Lapų sk.	Laida	Dokumento Pavadinimas	Pastabos
SR2024-001-TP-SK-PSZ	1	0	Projekto sudėties žiniaraštis	-
SR2024-001-TP-SK-BSZ	1	0	Bylos sudėties žiniaraštis	-
SR2024-001-TP-SK-BSR	1	0	Bendrieji statinio rodikliai	-
SR2024-001-TP-SK-AR	16	0	Bendrasis aiškinamasis raštas	-
SR2024-001-TP-SK-TS	16	0	Bendroji techninė specifikacija	-
SR2024-001-TP-SK-DKS	1	0	Darbų kiekių žiniaraštis	-
SR2024-001-TP-SK-PSS	1	0	Pritarimų ir suderinimų sąrašas	-
	10	0	Priedai (projekto rengimo užduotis, suderinimų sąrašas projekto derinimai, kvalifikacijos atestatai, registro duomenys, žemės sklypų planai ir kt.)	-

BRĖŽINIŲ ŽINIARAŠTIS

Brėž. Nr.	Lapų sk.	Laida	Brėžinio pavadinimas ir žymuo	Pastabos
01	1	0	Aikštelės statybvietės planas M1:500 SR2024-001-TP-SK_B-01	-
02	1	0	Aikštelės elementų įrengimo schemos M 1:50 SR2024-001-TP-SK_B-02	-
03	1	0	Stoginės autobusų ir lengvųjų automobilių pildymo punktui ir Stoginė laivų pildymo punktui įrengimo schemos M 1:50 SR2024-001-TP-SK_B-03	-
04	1	0	Konteinerio įrengimo schema M 1:50 SR2024-001-TP-SK_B-04	-


BENDRIEJI STATINIO RODIKLIAI

Nr.	Pavadinimas	Mato vienetas	Kiekis	Pastabos
I Skyrius. Sklypas				
1.1	Sklypo plotas	m ²	10737450	-
V Skyrius. Kiti inžineriniai statiniai – gelžbetoninė tvora				
2.1	Ilgis	m	120	<i>Neypatingasis</i>
V Skyrius. Kiti inžineriniai statiniai – Atraminė sienutė				
3.1	Ilgis	m	106	<i>I gr. Nesudėtingas</i>
3.2	Aukštis	m	2.50	
V Skyrius. Kiti inžineriniai statiniai – Stoginė laivų pildymo punktui				
4.1	Plotis	m	3.05	<i>II gr. Nesudėtingas</i>
4.2	Aukštis	m	3.80	
V Skyrius. Kiti inžineriniai statiniai – Stoginės autobusų ir lengvųjų automobilių pildymo punktui				
5.1	Plotis	m	10.30	<i>II gr. Nesudėtingas</i>
5.2	Aukštis	m	5.15	

* Žvaigždute pažymėti rodikliai apskaičiuojami vadovaujantis Nekilnojamojo turto kadastrinių matavimų ir kadastro duomenų surinkimo taisyklėmis, kurias tvirtina Lietuvos Respublikos žemės ūkio ministras. Baigus statybą ir atlikus kadastrinius matavimus šie rodikliai gali turėti neesminių nukrypimų (STR1.04.04:2017).

Statinio projekto vadovas

Jonas Veigneris, kv. atest Nr. 36532, 2018 m. sausio 24
(vardas, pavardė, parašas, kvalifikacijos atestato arba pažymos

0	2025	Statybos leidimui, konkursui ir statybai.		
Laida	Išleidimo data	Laidos statusas. Keitimo priežastis (jei taikoma)		
Kval. patv. dok. nr.			Kitų inžinerinių statinių, inžinerinių tinklų nauja statyba ir rekonstrukcija Nemuno g. 40, Klaipėda	
36532	SPV	J. Veigneris	Bendrieji statinio rodikliai	LAIDA
36531	SPDV	J. Veigneris		0
LT	AB „Klaipėdos valstybinio jūrų uosto direkcija“		SR2024-001-TP-SK-BSR	LAPAS
				LAPŲ
				1
				1

BENDRASIS AIŠKINAMASIS RAŠTAS

IVADAS

STATYTOJAS (UŽSAKOVAS): AB „Klaipėdos valstybinio jūrų uosto direkcija“

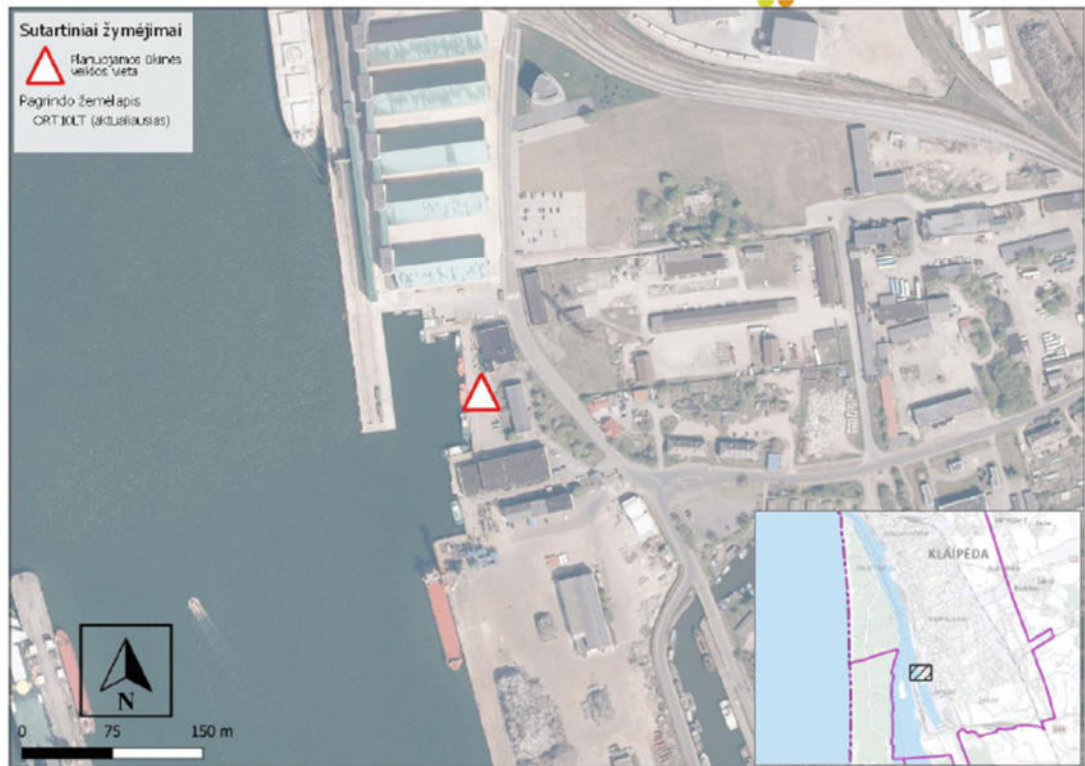
OBJEKTO ADRESAS: Nemuno g. 40, Klaipėda

PROJEKTO RENGĖJAS: UAB „Inžinerinis projektavimas“, Panerių g. 64, Vilnius. El. paštas info@projektavimas.net, tel. +370 699 80116.

PROJEKTO VADOVAS: J. Veigneris

- Statybos rūšis – Nauja statyba, Rekonstrukcija;
- Statinio paskirtis – Kiti inžineriniai statiniai, Inžineriniai tinklai;
- Statinio kategorija – Ypatingasis, Neypatingasis, Nesudėtingasis;

Projektuojamo statinio vieta:




Ištrauka iš poveikio aplinkai vertinimo ataskaitos

Geodezinius matavimus atliko UAB „Geosmart“ geodezininkas Stanislovas Stankevičius kvalifikacijos paž. Nr.1GKV-1538.

Projekto rengimo pagrindas

Projektas parengtas toliau šiame skyriuje nurodytų dokumentų pagrindu.

0	2025	Statybos leidimui, konkursui ir statybai.		
Laida	Išleidimo data	Laidos statusas. Keitimo priežastis (jei taikoma)		
Kval. patv. dok. nr.			Kitų inžinerinių statinių, inžinerinių tinklų nauja statyba ir rekonstrukcija Nemuno g. 40, Klaipėda	
36532	SPV	J. Veigneris	Bendrasis aiškinamasis raštas	LAIDA
36531	SPDV	J. Veigneris		0
LT	AB „Klaipėdos valstybinio jūrų uosto direkcija“	SR2024-001-TP-SK-AR	LAPAS	LAPŲ
			1	15

Privalomieji ir dokumentai:

Statinio projektavimo (techninė) užduotis, statytojo reikalavimai;

Pagrindiniai normatyviniai dokumentai:

Lietuvos Respublikos statybos įstatymas;

Lietuvos Respublikos Aplinkos apsaugos įstatymas;

Lietuvos Respublikos žemės įstatymas;

Lietuvos Respublikos teritorijų planavimo įstatymas;

Lietuvos respublikos priešgaisrinės saugos įstatymas;

Lietuvos Respublikos atliekų tvarkymo įstatymas;

Lietuvos Respublikos nekilnojamojo kultūros paveldo apsaugos įstatymas;

Lietuvos Respublikos Klaipėdos valstybinio jūrų uosto įstatymas;

Statybos techniniai reglamentai:

STR 1.01.02:2016 „Normatyviniai statybos techniniai dokumentai“;

STR 1.05.01:2017 „Statybą leidžiantys dokumentai. Statybos užbaigimas. Statybos sustabdymas.

Savavališkos statybos padarinių šalinimas. Statybos pagal neteisėtai išduotą statybą leidžiantį dokumentą padarinių šalinimas“;

STR 1.02.01:2017 „Statybos dalyvių atestavimo ir teisės pripažinimo tvarkos aprašas“;

STR 1.01.03:2017 „Statinių klasifikavimas“;

STR 1.01.08:2002 „Statinio statybos rūšys“;

STR 1.04.04:2017 „Statinio projektavimas, projekto ekspertizė“;

STR 1.06.01:2016 „Statybos darbai. Statinio statybos priežiūra“;

STR 2.05.03:2003 „Statybinių konstrukcijų projektavimo pagrindai“;

STR 2.01.01(01):2005 „Esminiai statinio reikalavimai. Mechaninis patvarumas ir pastovumas“;

STR 2.01.01(2):1999 „Esminiai statinio reikalavimai. Gaisrinė sauga“;

STR 1.01.04:2015 „Statybos produktų, neturinčių darnių techninių specifikacijų, eksploatacinių savybių pastovumo vertinimas, tikrinimas ir deklarasavimas. Bandymų laboratorijų ir sertifikavimo įstaigų paskyrimas. Nacionaliniai techniniai įvertinimai ir techninio vertinimo paskyrimas ir paskelbimas“;

STR 1.03.01:2016 „Statybiniai tyrimai. Statinio avarija“;

STR 1.04.02:2011 „Inžineriniai geologiniai ir geotechniniai tyrimai“;

STR 2.05.19:2005 „Inžinerinė hidrologija. Pagrindiniai skaičiavimų reikalavimai“;

LST 1516:2015 „Statinio projektas. Bendrieji formavimo reikalavimai“.

LST EN 1991-1-1, LST EN 1991-1-3, LST EN 1991-1-4 "Poveikiai konstrukcijoms“;

Kiti dokumentai:

- UAB „Tyrens Lietuva“ parengta "Žaliųjų Degalų (Vandenilio) gamybos ir papildymo punktų Plėtra Klaipėdos Uoste" poveikio aplinkai vertinimo ataskaita;

- Patvirtinta Uosto ir rezervinės uosto teritorijos tarp Baltijos pr. tęsinio ir Senosios Smiltelės g., Klaipėdoje, detalusis planas;

- Klaipėdos valstybinio jūrų uosto (žemės, vidinės akvatorijos, išorinio reido ir susijusios infrastruktūros) bendrasis planas (TPD Nr. T00084213);

- Klaipėdos miesto bendrasis planas (TPD Nr. T00086840);

- Klaipėdos valstybinio jūrų uosto susisiekimo infrastruktūros plėtos teritorijoje tarp Kalnupės, Minijos, Senosios Smiltelės, Marių ir Kuršių marių specialusis planas (TPD Nr. T00087678);

	LAPAS	LAPŲ	LAIDA
SR2024-001-TP-SK-AR	2	15	0

- „NordBalt“ jungties statybos Klaipėdos apskrityje specialusis planas (TPD Nr. T00053858);
- 110 kV elektros oro linijos „Klaipėda–Marios 3“ statybos Klaipėdos apskrityje specialusis planas (TPD Nr. T00053854);
- Uosto ir rezervinės uosto teritorijos tarp Baltijos per. tęsinio ir Senosios Smiltelės g., Klaipėdoje, detalusis planas (TPD Nr. T00065180);

Esama padėtis

Nemuno g. 40, Klaipėda. Pagal aktualiausią Lietuvos Respublikos teritorijos M 1:10 000 skaitmeninį rastrinį ortofotografinį žemėlapij ORT10LT Nemuno g. 40, Klaipėdoje matomas pastatas, kurio vietoje numatomi planuojamos ūkinės veiklos sprendiniai (vandenilio gamavimo įrenginiai), jau yra nugriautas (34 pav.). Kiti Nemuno g. 40, Klaipėdoje likę pastatai taip pat numatyti nugriauti pagal Klaipėdos valstybinio jūrų uosto susisiekimo infrastruktūros plėtros teritorijoje tarp Kalnupės, Minijos, Senosios Smiltelės, Marių ir Kuršių marių specialųjį planą (TPD Nr. T00087678).

Želdiniai

Nagrinėjamoje teritorijoje auga krūmai, vaismedžiai (5 vnt.), lapuočiai medžiai (17 vnt.) ir spygliuočiai (1 vnt.) medžiai.

Saugomų teritorijų tvarkymo ir apsaugos reikalavimai

Projektuojama statinys nepatenka į jokias saugomas teritorijas.

DUOMENYS APIE ŽEMĖS SKLYPĄ

- Žemės sklypo adresas: Klaipėdos miestas, Nemuno g. 40;
- Žemės sklypo kadastrinis numeris: 2101/0010:103;
- Žemės sklypo naudojimo paskirtis: Kita;
- Žemės sklypo plotas: 1073.7495 ha;
- Užstatyta teritorija: 483.7848 ha;
- Vandens telkinių plotas: 589.9647 ha.
- Žemės sklypo nuosavybė: Lietuvos Respublika, a.k. 111105555.
- Valstybinės žemės patikėjimo teisė: Akcinė bendrovė Klaipėdos valstybinio jūrų uosto direkcija, a.k. 240329870

Žemės sklypo (kad. Nr. 2101/0010:103) specialiosios žemės ir miško naudojimo sąlygos:

- Elektroninių ryšių tinklų elektroninių ryšių infrastruktūros apsaugos zonos (III skyrius, vienuoliktasis skirsnis);
- Klaipėdos valstybinio jūrų uosto rezervinės teritorijos (VIII skyrius);
- Elektros tinklų apsaugos zonos (III skyrius, ketvirtasis skirsnis);
- Magistralinių dujotiekių ir naftotiekių (produktotiekių) apsaugos zonos (III skyrius, penktasis skirsnis);
- Skirstomųjų dujotiekių apsaugos zonos (III skyrius, šeštasis skirsnis);
- Gamybinių objektų sanitarinės apsaugos zonos (IV skyrius, pirmasis skirsnis);
- Meteorologinių stebėjimų aikštelių apsaugos zonos (VII skyrius, antrasis skirsnis);
- Gamtiniai ir kompleksiniai draustiniai (V skyrius, aštuntasis skirsnis);
- Valstybiniai parkai (V skyrius, dvidešimt trečiasis skirsnis);
- Kraštovaizdžio draustiniai (V skyrius, dvidešimt antrasis skirsnis);
- Botaniniai draustiniai (V skyrius, tryliktasis skirsnis);
- Šilumos perdavimo tinklų apsaugos zonos (III skyrius, dvyliktasis skirsnis);

SR2024-001-TP-SK-AR	LAPAS	LAPŲ	LAIDA
	3	15	0

- Talasologiniai draustiniai (V skyrius, dvidešimt pirmasis skirsnis);
- Magistralinių dujotiekių vietovės klasių teritorija (III skyrius, septintasis skirsnis);

BENDRIEJI PAŽINTINIAI DUOMENYS APIE STATINĮ

Naudojimo paskirtis: Kiti inžineriniai statiniai

Statinio kategorija: Nesudėtingasis statinys

Transporto judėjimo principai

Statybos metu teritorijoje numatoma, kad judės kranai, ekskavatoriai, buldozeriai, laistymo mašinos, krovinių mašinos bei mažosios mechanizacijos priemonės. Visos transporto priemonės iki teritorijos atgabenamos Nemuno g., Klaipėda. Statybos darbų metu mechanizmai sandėliuojami šalia objekto su užsakovu suderintoje vietoje. Mechanizmai judės teritorijoje esančiais keliais, bei, esant poreikiui, įrengtais laikiniais keliais.

SKAIČIAVIMAI

Skaičiavimai atlikti naudojant Civil AI, Autodesk Robot structural analysis profesional ir SkyCiv Engineering programas.

Taikomos apkrovos

Stoginės įrengimas ant monolitinės sustiprintos aikštelės dangos. Stoginės autobusų ir lengvųjų automobilių pildymo punktui papildomai įrengiami poliniai pamatai. Skaičiavimai pateikiami kitose dalies aiškinamojo rašto dalyse. Stoginių karkasas įrengiamas kvadratinių profilių, stogo grebėstams naudojami loviniai profiliai.

Skaičiavimais nustatytas statinio apkrovas: jų tipus (sniego, vėjo, naudojimo, technologinė, gaisrinio transporto, dinaminė ir kt.), dydį, apkrovų derinius Statybos ir naudojimo metu, atitinkamus poveikių ir derinių koeficientus (rengiant darbo projektą pateikiama privaloma nuoroda jas tikslinti).

Stoginės autobusų ir lengvųjų automobilių pildymo punktui

Apkrovos tikrinant saugos ribinius būvius:

$$\gamma_G G + \gamma_Q Q_s + \gamma_Q \psi_0 Q_w$$

$$\gamma_G = 1.35$$

$$\gamma_Q = 1.30$$

$$\psi_0 = 0.60$$

Apkrovos tikrinant tinkamumo ribinius būvius:

$$G + Q_s + \alpha_0 Q_w$$

G – savasis svoris, G = 1.30 kN/m;

Q_s – sniegas, Q_s = 0.8x1.2 x 2.5= 2.40 kN/m;

k=0.80, STR 2.05.04:2003 162 p.

Q_w – vėjas

$$w_{me} = q_{ref} \cdot c(z) \cdot c_e$$

$$q_{ref} = 0.64 \text{ kN/m}^2;$$

SR2024-001-TP-SK-AR	LAPAS	LAPŲ	LAIDA
	4	15	0

$c(z) = 0.75$, vietovė A, STR 2.05.04:2003 197 p.;

$Ce_1=0$; $Ce_2=-1.1$; $Ce_3=-1.5$; $Ce_4=0$ STR 2.05.04:2003 4 pr. 1 lent.(11) II;

$W_2=0.64 \times 0.75 \times 1.1 \times 2.5=1.32$ kN/m;

$W_3=0.64 \times 0.75 \times 1.5 \times 2.5=1.80$ kN/m.

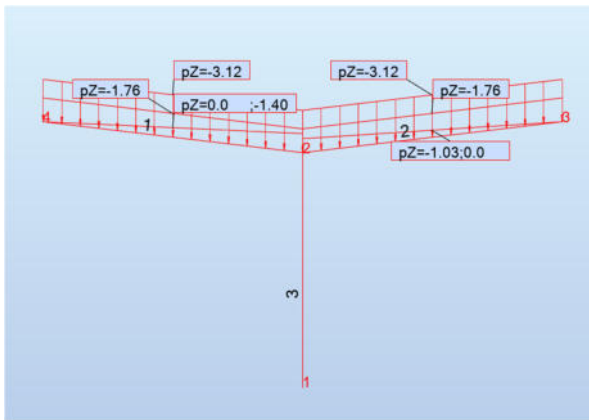
Taikomų apkrovų kombinacija, tikrinant saugos ribinius būvius:

Variantas Nr.1 (ULS1): Savitasis konstrukcijos svoris + vėjo apkrova + sniegas (*ant abiejų sijų*) (Žr.1 pav);

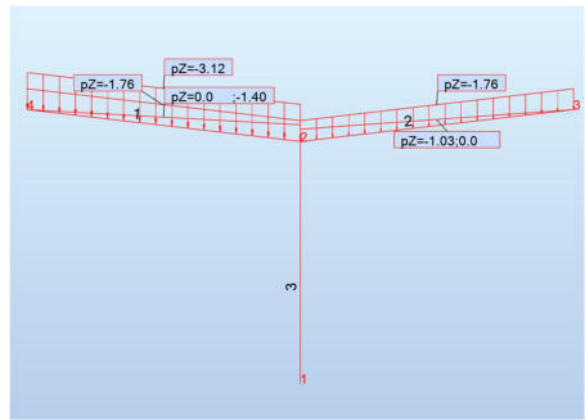
Variantas Nr.2 (ULS2): Savitasis konstrukcijos svoris + vėjo apkrova + sniegas (*ant vienos sijų*) (Žr.2 pav);

Taikomų apkrovų kombinacija, tikrinant tikrinant tinkamumo ribinius būvius:

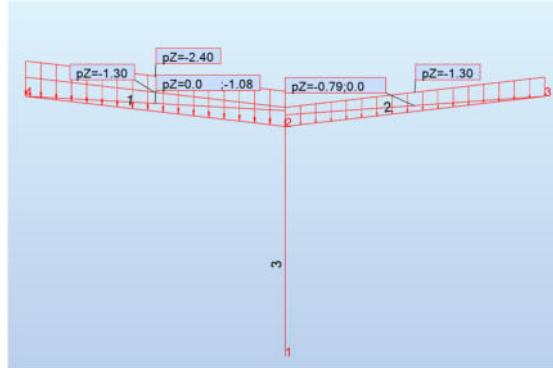
Variantas Nr.3 (SLS1): Savitasis konstrukcijos svoris + vėjo apkrova + sniegas (*ant vienos sijų*) (Žr.3 pav);



1 pav. Variantas Nr.1 (ULS1)



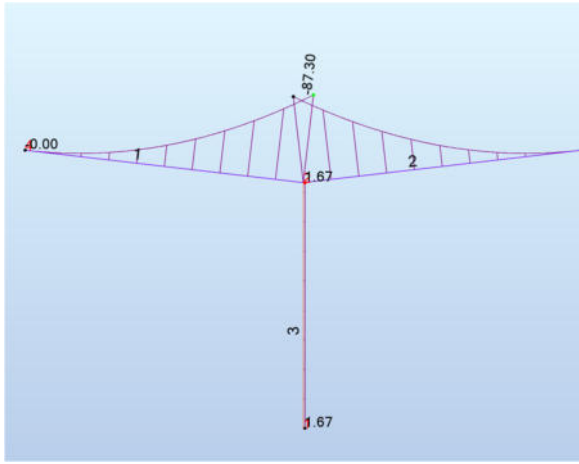
2 pav. Variantas Nr.2 (ULS2)



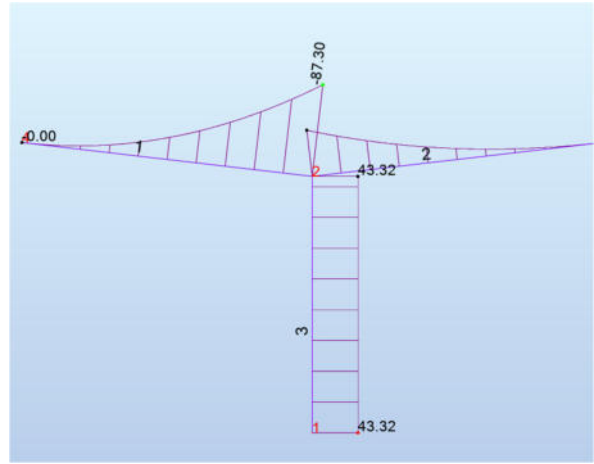
3 pav. Variantas Nr.3 (SLS1)

Didžiausias lenkimo momentas, tikrinant saugos ribinius būvius – **87.30** kNm. *Sąlyga tenkinama.*

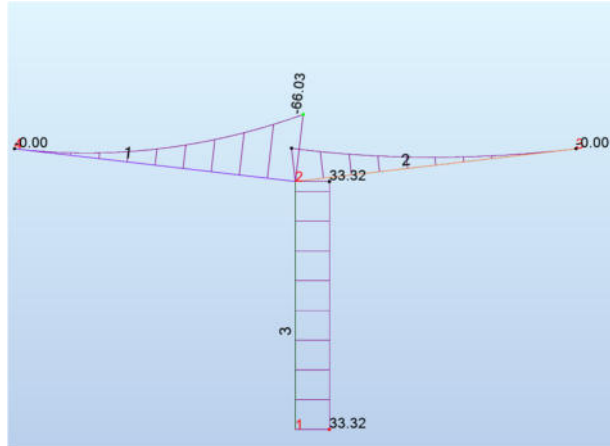
SR2024-001-TP-SK-AR	LAPAS	LAPŲ	LAIDA
	5	15	0



4 pav. Lenkimo momentų diagrama, Variantas Nr.1 (ULS1)

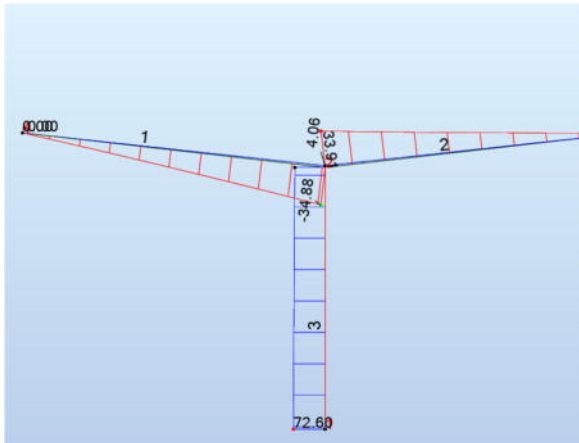


5 pav. Lenkimo momentų diagrama, Variantas Nr.2 (ULS2)

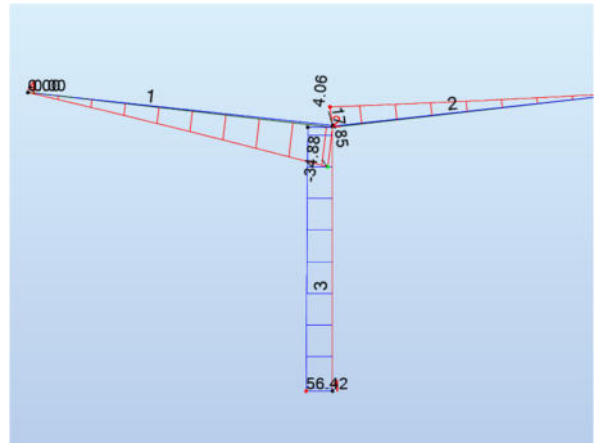


6 pav. Lenkimo momentų diagrama, Variantas Nr.3 (SLS1)

Didžiausia skersinė jėga, tikrinant saugos ribinius būvius – **72.60 kNm**. Sąlyga tenkinama.

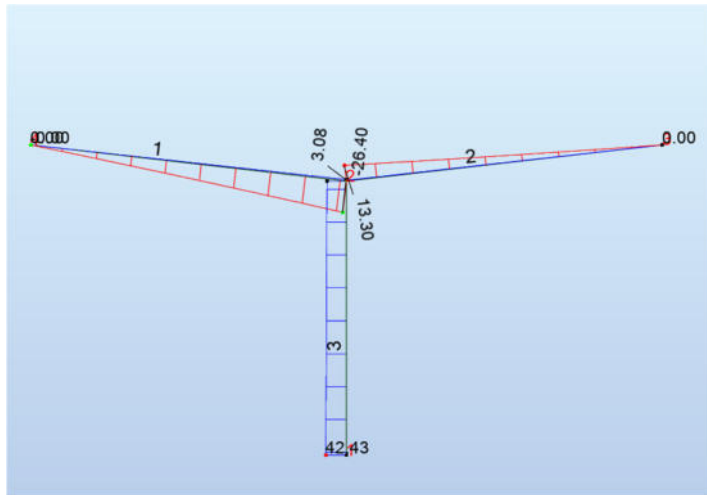


7 pav. Skersinių jėgų diagrama, Variantas Nr.1 (ULS1)



8 pav. Skersinių jėgų diagrama, Variantas Nr.2 (ULS2)

SR2024-001-TP-SK-AR	LAPAS	LAPŲ	LAIDA
	6	15	0



9 pav. Skersinių jėgų diagrama, Variantas Nr.3 (SLS1)

Kolonos 300x300x8 , plienas S275

Sijos 300x300x10

Sijų max leistinas įlinkis - $5150/75=68.70$ mm, STR 2.05.08:2005 260 p.

Atlikus skaičiavimus gautas konstrukcijos viršaus įlinkis 42 mm., atsirandantis 4 taške. Sąlyga tenkinama.

Konstrukcijos viršaus maksimalus horizontalus poslinkis – $4900/150=32.70$ mm (STR 2.05.08:2005 17.4 lent.).

Atlikus skaičiavimus gautas konstrukcijos horizontalus poslinkis 16 mm. Sąlyga tenkinama.

Stoginė laivų pildymo punktui

Apkrovos tikrinant saugos ribinius būvius:

$$\gamma_G G + \gamma_Q Q_s + \gamma_Q y_0 Q_w$$

$$\gamma_G = 1.35$$

$$\gamma_Q = 1.30$$

$$y_0 = 0.60$$

Apkrovos tikrinant tinkamumo ribinius būvius:

$$G + Q_s + y_0 Q_w$$

G – savasis svoris, $G = 1.0$ kN/m;

Q_s – sniegas, $Q_s = 0.8 \times 1.2 \times 1.8 = 1.73$ kN/m;

$k=0.8$, STR 2.05.04:2003 162 p.

Q_w – vėjas

$$w_{me} = q_{ref} \cdot c(z) \cdot c_e$$

$$q_{ref} = 0.64 \text{ kN/m}^2;$$

$c(z) = 0.75$, vietovė A, STR 2.05.04:2003 197 p.;

$Ce_1=1.4$; $Ce_2=0.4$ STR 2.05.04:2003 4 pr. 1 lent.(11) III;

$$W_1 = 0.64 \times 0.75 \times 1.4 \times 1.8 = 1.21 \text{ kN/m};$$

$$W_2 = 0.64 \times 0.75 \times 0.4 \times 1.8 = 0.346 \text{ kN/m}$$

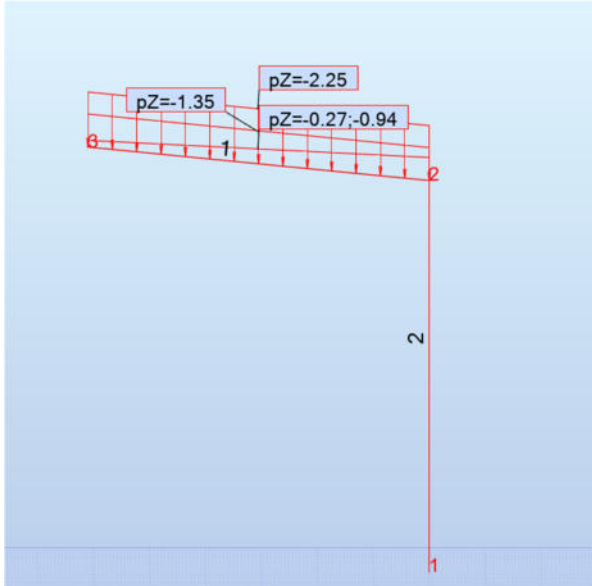
SR2024-001-TP-SK-AR	LAPAS	LAPŲ	LAIDA
	7	15	0

Taikomų apkrovų kombinacija, tikrinant saugos ribinius būvius:

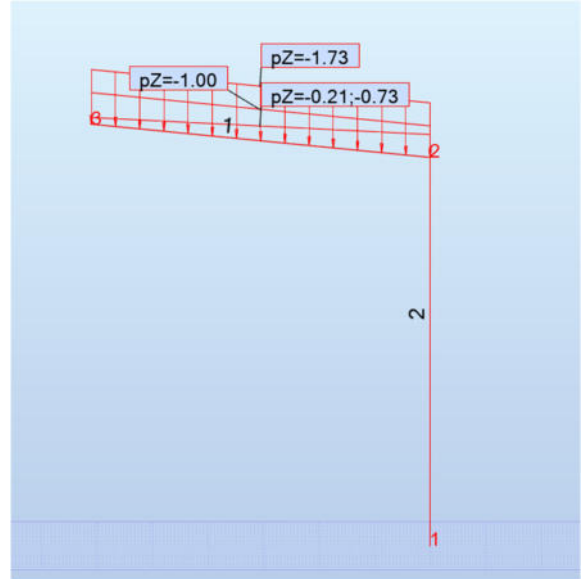
Variantas Nr.1 (ULS1): Savitasis konstrukcijos svoris + vėjo apkrova + sniegas (Žr. 10 pav.);

Taikomų apkrovų kombinacija, tikrinant tikrinant tinkamumo ribinius būvius:

Variantas Nr.2 (SLS1): Savitasis konstrukcijos svoris + vėjo apkrova + sniegas (Žr. 11 pav.);

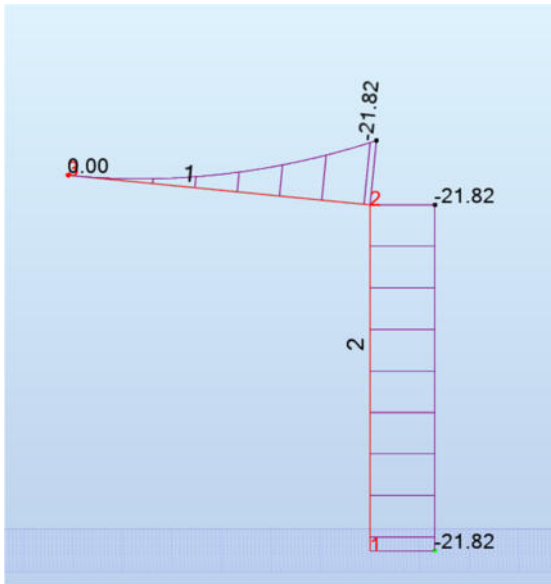


10 pav. Variantas Nr.1 (ULS1)

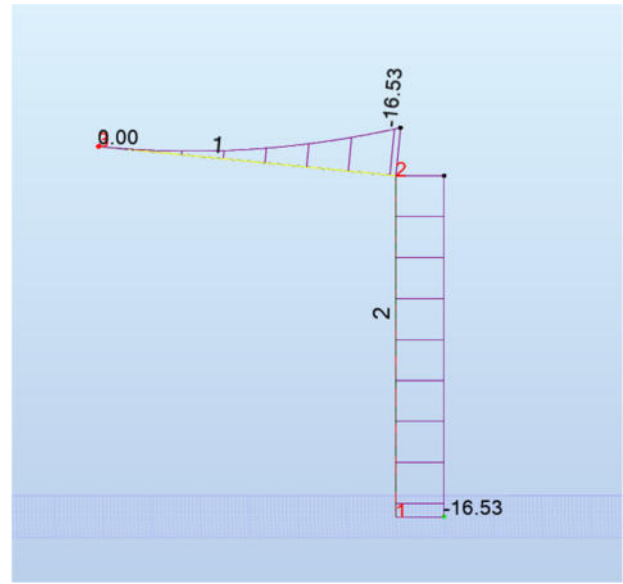


11 pav. Variantas Nr.2 (SLS1)

Didžiausias lenkimo momentas, tikrinant saugos ribinius būvius – **21.81 kNm**. *Sąlyga tenkinama.*



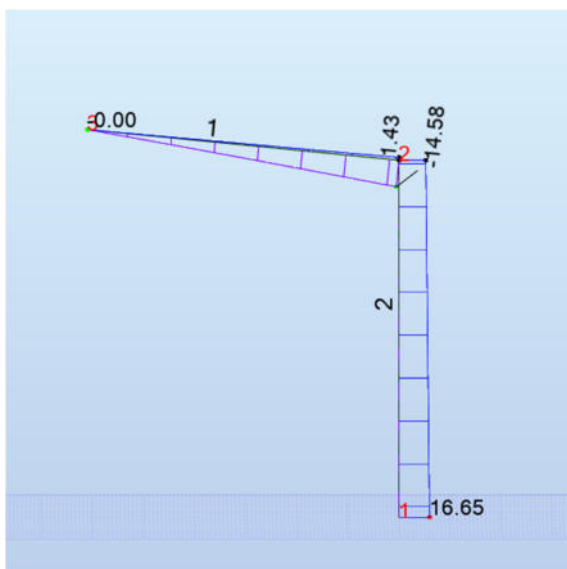
12 pav. Variantas Nr.1 (ULS1)



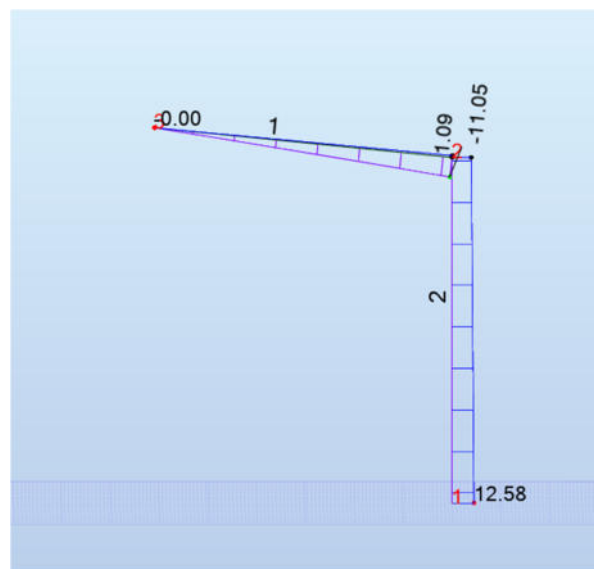
13 pav. Variantas Nr.2 (SLS1)

Didžiausia skersinė jėga, tikrinant saugos ribinius būvius – **16.65 kNm**. *Sąlyga tenkinama.*

SR2024-001-TP-SK-AR	LAPAS	LAPŲ	LAIDA
	8	15	0



14 pav. Variantas Nr.1 (ULS1)



15 pav. Variantas Nr.2 (SLS1)

Kolonos, sijos 180x180x8, plienas S275

Sijų max leistinas įlinkis - $3050/75 = 40.7$ mm, STR 2.05.08:2005 260 p.

Konstrukcijos viršaus max horizontalus poslinkis – $3800/150 = 25.30$ mm, STR 2.05.08:2005 17.4 lent.

Sijų max leistinas įlinkis - $3050/75 = 40.7$ mm, STR 2.05.08:2005 260 p.

Atlikus skaičiavimus gautas konstrukcijos viršaus įlinkis 40 mm., atsirandantis 3 taške. Sąlyga tenkinama.

Konstrukcijos viršaus maksimalus horizontalus poslinkis – $4900/150 = 32.70$ mm (STR 2.05.08:2005 17.4 lent.).

Atlikus skaičiavimus gautas konstrukcijos horizontalus poslinkis poslinkis 23 mm. Sąlyga tenkinama.

Grebėstas

Grebėstų skaičiavimas stoginių konstrukcijoms

Konstrukcijos skaičiavimo schema, nekarpyta sija. Vadovaujantis „Poveikiai ir apkrovos“ STR 2.05.04:2003 skaičiuotina.

Priimamas ilginys 5.0 m., UPN 100

$$G = 0.106 + 0.2 \times 0.355 = 0.177 \text{ kNm};$$

$$Q_s - \text{sniegas, } Q_s = 0.8 \times 1.2 \times 0.355 = 0.341 \text{ kN/m};$$

$$k = 0.8, \text{ STR 2.05.04:2003 162 p.}$$

$$Q_w - \text{vėjas, } Q_w = 0.64 \times 0.75 \times 1.5 \times 0.355 = 0.256 \text{ kN/m};$$

Apkrovos tikrinant saugos ribinius būvius:

$$\gamma_G G + \gamma_Q Q_s + \gamma_Q y_0 Q_w = 1.35 \times 0.177 + 1.3 \times 0.341 + 1.3 \times 0.6 \times 0.256 = 0.882 \text{ kN/m}$$

$$\gamma_G = 1.35$$

$$\gamma_Q = 1.30$$

$$y_0 = 0.60$$

$$M_E = 0.882 \times 5.0^2 / 8 = 2.76 \text{ kN/m}$$

SR2024-001-TP-SK-AR	LAPAS	LAPŲ	LAIDA
	9	15	0

Apkrovo tikrinant tinkamumo ribinius būvius:

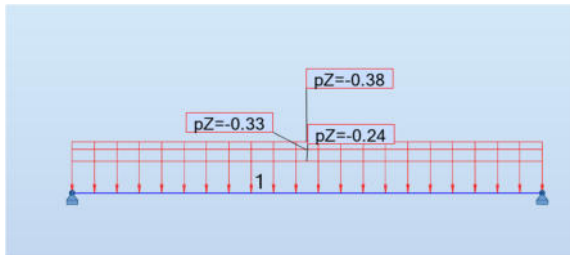
$$G + Q_s + \gamma_0 Q_w = 0.177 + 0.341 + 0.6 \times 0.256 = 0.672 \text{ kN/m}$$

Taikomų apkrovų kombinacija, tikrinant saugos ribinius būvius:

Variantas Nr.1 (ULS1): Savitasis konstrukcijos svoris + vėjo apkrova + sniegas (Žr.13 pav.);

Taikomų apkrovų kombinacija, tikrinant tinkamumo ribinius būvius:

Variantas Nr.2 (SLS1): Savitasis konstrukcijos svoris + vėjo apkrova + sniegas (Žr.14 pav.);

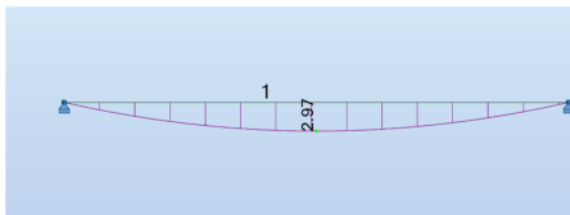


16 pav. Variantas Nr.1 (ULS1)

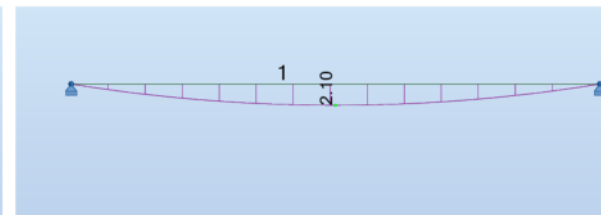


17 pav. Variantas Nr.2 (SLS)

Didžiausias lenkimo momentas, tikrinant saugos ribinius būvius – **2.97 kNm**. *Sąlyga tenkinama.*



18 pav. Lenkimo momentų diagrama, Variantas Nr.1 (ULS1)



19 pav. Lenkimo momentų diagrama, Variantas Nr.2 (SLS2)

Didžiausias skersinė jėga, tikrinant saugos ribinius būvius – **2.38 kNm** (žr. 20 pav.). *Sąlyga tenkinama.*



20 pav. Skersinių jėgų diagrama, Variantas Nr.1 (ULS1)



21 pav. Skersinių jėgų diagrama, Variantas Nr.2 (SLS2)

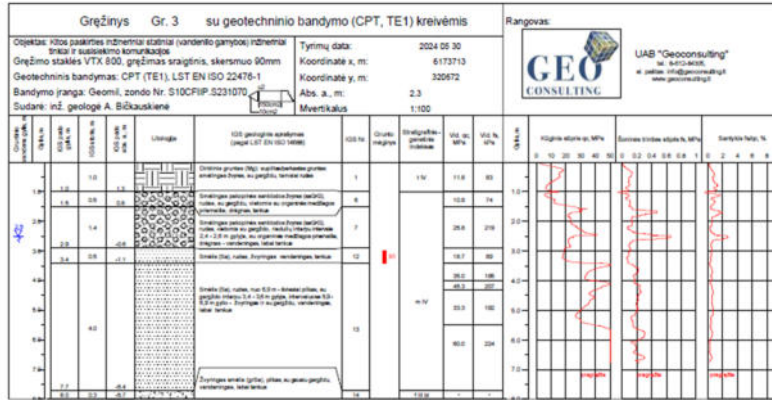
$\Delta l_{\text{linkis}} = \frac{5}{384} \times (0.757 \times 10^{-3} \times 5.0^4) / (2.06 \times 10^5 \times 206 \times 10^{-8}) = 0.022 \text{ m} = 22 \text{ mm} < 5000/150 = 33 \text{ mm}$,
STR 2.05.08:2005 260 p.

Atraminė sienutė

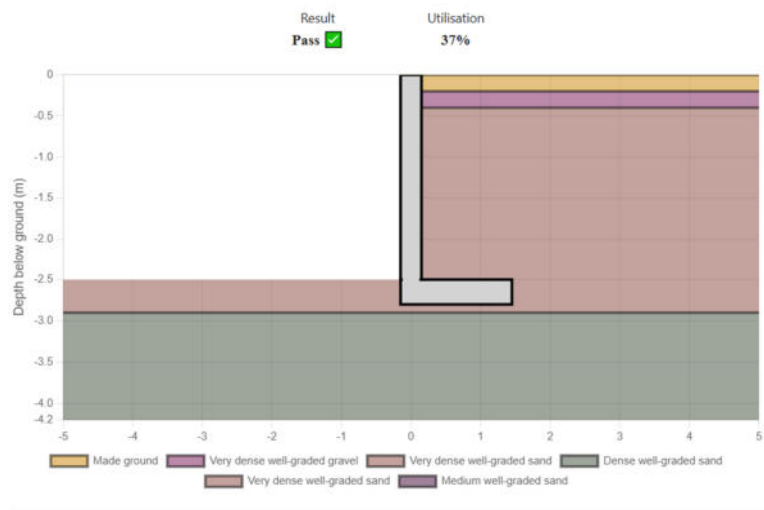
Atraminės sienutės skaičiavimams panaudotas litologinis pjūvis ir atliktos geologinės ataskaitos ir projektuojama aikštelės konstrukcija. Remiantis šia informacija, skaičiavimo schemoje buvo suvesti gruntų sluoksniai ir atlikti skaičiavimai.

Litologinis stulpelis pateiktas 13 paveiksle.

SR2024-001-TP-SK-AR	LAPAS	LAPŲ	LAIDA
	10	15	0



13 pav. Litologinis stulpelis. Iškarpa iš geologinės ataskaitos
 Transporto apkrova 20kN/m² (eurocode 7).



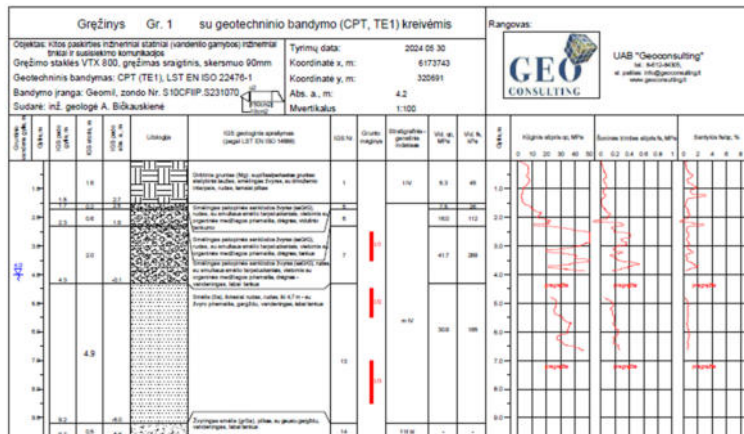
14 pav. Atraminės sienutės skaičiuojamojo schema

Išvada: Parenkama sienutė, kurios sienos storis 30 cm, pado ilgis 1.30 m.

Polio skaičiavimas

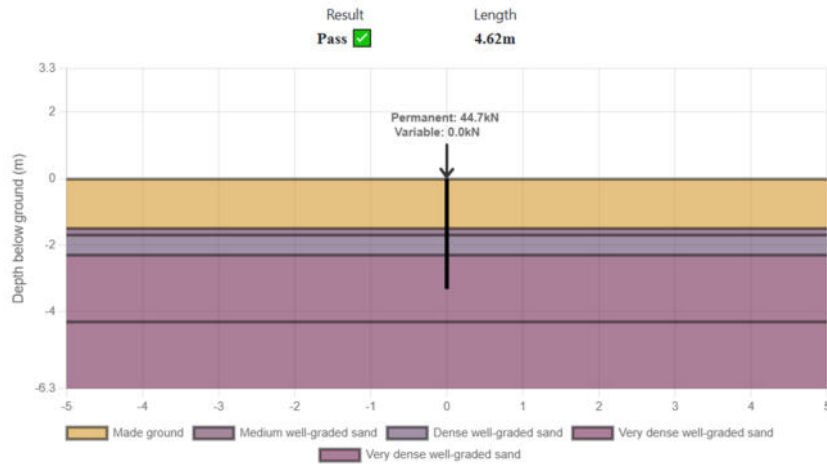
Poliai įrengiami gręžtiniu būdu. Skaičiuojama didžiausia apkrova tenkanti vienam poliui 44.70 kN. (žr. 8 pav).

Polio skaičiavimui naudojamas litologinis stulpelis pateiktas 9 paveiksle.



15 pav. Litologinis stulpelis. Iškarpa iš geologinės ataskaitos

SR2024-001-TP-SK-AR	LAPAS	LAPŲ	LAIDA
	11	15	0



16 pav. Polio ilgio skaičiavimai (Remiantis Eurocode 3).

Išvada: Parenkamas polio diametras 300 mm, polio ilgis 4.62 m, priimama 5.00 m. Polio privalo pasiekti smėlingą, mažo plastiškumo molio (vidutinio stiprumo) sluoksnį.

Pastaba: Polio ilgis tikslinamas darbo projekto metu

Sutiprintos gelžbetoninės dangos skaičiavimas

Dangos parametrai:

Storis – 500 mm.

Betonas – C30/37

Armatūros $F_{yk}=500$ MPa, Armatūros tinklas 16x16 mm. (Viršus ir apačia).

Apsauginis armatūros sluoksnis 75 mm.

Veikiančios apkrovos:

Transporto apkrova – 300 kN į ašį.

Apkrovų deriniai: ULS1 = 1.1G + 1.5Ql + 1.5ψ0Qs + 0.75Qw + 0.9Qt (EQU);

$$SLS1 = G + Ql + \psi 0Qs + 0.5Qw + 0.6Qt$$

Pagrindo laikomoji geba: $q_{(bearing)}=450$ kPa

Skaičiuotinė apkrova į gruntą $q_{(sls,max)}=98.685$ kPa

Dirvožermio laikiančiosios gebos tikrinimas (Santykis):

$$Santykis = \frac{q_{sls,max}}{\sigma_{bearing}} = \frac{98.658 (kPa)}{450 (kPa)} = 0.2193, \text{ sąlyga tenkinama};$$

Jėgos momentų skaičiavimai

1 lent. Jėgos momentų suverstinė:

	Viršutinė dalis	Apatinė dalis
X ašimi	9.3403	38.651
Z ašimi	169.654	42.594

Tikrinama sąlyga (maksimalus naudingumo santykis, X ašis, viršus):

$$Santykis_{X \text{ ašis}} = \frac{M_{top,x}}{m_{cap,z}} = \frac{9.3403 (kNm)}{169.65 (kNm)} = 0.055055, \text{ sąlyga tenkinama};$$

Tikrinama sąlyga (maksimalus naudingumo santykis, X ašis, apačia):

SR2024-001-TP-SK-AR	LAPAS	LAPŲ	LAIDA
	12	15	0

$$Santykis_{x \text{ ašis}} = \frac{M_{bottom,x}}{m_{cap,z}} = \frac{38.651(kNm)}{169.65(kNm)} = 0.022782, \text{ sąlyga tenkinama};$$

Tikrinama sąlyga (maksimalus naudingumo santykis, Z ašis, viršus):

$$Santykis_{z \text{ ašis}} = \frac{M_{top,z}}{m_{cap,z}} = \frac{1.1746(kNm)}{176.65(kNm)} = 0.0066493, \text{ sąlyga tenkinama};$$

Tikrinama sąlyga (maksimalus naudingumo santykis, Z ašis, apačia):

$$Santykis_{z \text{ ašis}} = \frac{M_{bottom,z}}{m_{cap,z}} = \frac{42.964(kNm)}{176.65(kNm)} = 0.24112, \text{ sąlyga tenkinama};$$

2 lent. Jogos momentų rezultatai

	Viršutinė dalis (kNm)	Apatinė dalis (kNm)
X ašimi	9.3403	38.651
Z ašimi	1.1746	42.964

Skačiuotinis momentas nuo apkrovų (x ašis): 38.651 (kNm)

Skačiuotinis momentas nuo apkrovų (y ašis): 9.340 (kNm)

Didžiausia skerspjūvio laikančioji geba: 169.65 kNm

Skersinių jėgų skaičiavimai

Maksimalios skersinės jėgos ties gelžbetoninės konstrukcijos paviršiumi apskaičiavimas:

$$d_{ave} = \frac{d_{bt} + d_{bb}}{2} = \frac{401 \text{ mm} + 417 \text{ mm}}{2} = 409 \text{ mm}.$$

Perimetro apskaičiavimas

$$u = 2.00(C_x + C_z) = 2.00 * (200 \text{ mm} + 200 \text{ mm}) = 800 \text{ mm}.$$

Maksimalios skersinės jėgos skaičiavimas

$$V_{rd,max} = 0.50 * u * d_{ave} * \left[0.60 \left(1 - \frac{F_{ck}}{250} \right) \right] * \frac{F_{ck}}{1.50};$$

$$V_{rd,max} = 0.50 * (800 \text{ mm}) * (409 \text{ mm}.) * \left[0.60 \left(1 - \frac{30 \text{ MPa}}{250} \right) \right] * \frac{30 \text{ MPa}}{1.50} = 1727.60 \text{ kN}$$

Tikrinama sąlyga (Skersinės jėgos santykis):

$$Santykis = \frac{p_{uls,1}}{V_{Rd,max}} = \frac{225 (kN)}{1727.60 (kN)} = 0.13024, \text{ sąlyga tenkinama};$$

Išvada: pasirinkta dangos konstrukcija tinkama.

PROJEKTINIAI SPRENDINIAI

Atraminė sienutė

Vadovaujantis UAB "Tyrens Lietuva" parengta poveikio aplinkai vertinimo ataskaita, Nemuno g. 40, Klaipėda papuola patenka į mažos (0.1 proc.) tikimybės užliejamos priekrantės teritoriją. Atraminė sienutė

SR2024-001-TP-SK-AR	LAPAS	LAPŲ	LAIDA
	13	15	0

projektuojama ~2.50 m aukščio (*priklausomai nuo reljefo*) ir pakeliama iki 4.05 m. altitudės iškeliant atraminę sienutę 15 cm virš numatomos aikštelės dangos (*ties atramine sienute*), kad tarnautų kaip gatvės bortas.

Atraminei sienutei betonuoti naudojamas C30/37-XC4-XF4-F200-W4 klasės betonas ir S500B klasės armatūra.

Pastaba: atraminė sienutė gali būti tiek monolitinama vietoje, tiek įrengiama iš surenkamų segmentų. Technologiją pasirenka rangovas, detalizuojama darbo projekte.

Gelžbetoninė tvora

Gelžbetoninė segmentinė tvora įrengiama aplink sustiprinta aikštelės dangą (*žr. SR2024-001-TP-BD*). Tvora įrengiama ant segmentinio pamato, kuris yra apie 1.00 m. įgilinamas į aikštelės konstrukciją. Virš žemės paviršiaus segmentinė tvora >3.00 m aukščio (*žr. SR2024-001-TP-SK_B-02*).

Segmentinės tvoros konstrukcijoje įrengiami varstomi vartai (*žr. B-01*).

Pastaba: Gelžbetoninės tvoros segmentų dydis detalizuojamas darbo projekte.

Stoginė laivų pildymo punktui

Kadangi teritorija papuola į mažos (0.10 proc.) tikimybės užliejamos priekrantės teritoriją stoginė laivų pildymo punktui pakeliama 70 cm. virš žemės paviršiaus. Stoginės pakelimui naudojamas gelžbetonis. Ties gelžbetonine pakyla įrengiami cinkuoti laiptai su turėklais. Ant įrengtos gelžbetoninės pakylės įrengiama lengvų konstrukcijų stoginė. Stoginės karkasui naudojami kvadratiniai profiliai (*žr. B-03*), grebėstams naudojami UPN100 loviniai profiliai. Stogo konstrukcija apskardinama, naudojama profiliuota skarda. Stoginės konstrukcija pritvirtinama prie gelžbetoninės pakylės inkariniais varžtais.

Pastaba:

- 1. Metalinės ir plieninės konstrukcijos turi atitikti C5 koroziškumo klasę (jūrinė aplinka);*
- 2. Sprendiniai ir skaičiavimai detalizuojami/tikslinami darbo projekte;*

Stoginė autobusų ir lengvųjų automobilių pildymo punktui

Stoginės autobusų ir lengvųjų automobilių pildymo punktui įrengiama ant sustiprintos aikštelės dangos. Stoginės karkasui naudojami kvadratiniai profiliai (*žr. B-03*), grebėstams naudojami UPN100 loviniai profiliai. Stogo konstrukcija apskardinama, stogui naudojama profiliuota skarda. Stoginės konstrukcija pritvirtinama prie gelžbetoninės inkariniais varžtais.

Pastaba:

- 1. Metalinės ir plieninės konstrukcijos turi atitikti C5 koroziškumo klasę (jūrinė aplinka);*
- 2. Sprendiniai ir skaičiavimai detalizuojami/tikslinami darbo projekte;*

Konteineris

Projektuojamos buitinės patalpos 8000x4000 mm., aukštis 2800 mm, aikštelėje montuojamas neišardytas, rakinamas. Matmenų paklaida ±10%. Numatomų buitinių patalpo charakteristika:

- Rėmas plieninis, gruntuotas, su vidiniais lietaus nubėgimo latakais;
- Sienos ir pertvara 80mm storio daugiasluoksni plokštė su putų poliuretano užpildu;
- Grindys 100mm vata, durelio plokštė, pilka PVC danga. Lubos 150 mm mineralinė vata, cinkuota 0.50 mm skarda, balta LMDP;
- Langai PVC, išorė standartinė spalvyno spalva, vidus baltas 1.20x1.20 varstomi 2 vnt;
- Lauko durys PVC, spalva kaip langų, nulenkiama rankena;
- Vidaus durys MPP, baltos su suktuku;
- EI šildymas 2.00x2.00 kw ir 1.00x0.50 kw. Siurblys oras/oras Midea 2.50 kw.
- LED apšvietimas, 5 dvigubos rozetės, oro ištraukėjas, paskirstymo skydelis su nuotekio rėle;
- San įvadas, klozetas, kriauklė (keramikiniai), 15 ltr boileris.

	LAPAS	LAPŲ	LAIDA
SR2024-001-TP-SK-AR	14	15	0

Ugniai atsparumo laipsnis III.

Konteinerį sudaro dvi patalpos: Bendra patalpa ir buitinė patalpa.

Konteineris yra laikinas įrenginys. Jį planuojama eksploatuoti 2-3 metus t.y kol bus visuomenė supažindinta su numatytos vandenilio degalų pildomo punkto veikimo principais. Konteineris skirtas aptarnaujančiam personalui ir/ar įvairioms delegacijoms, kurios atvažiuos susipažinti su įrangos veikimo principais. Vėliau konteineris perkeliamas/išvežamas.

** Metalinės ir plieninės konstrukcijos turi atitikti C5 korozijos klasę (jūrinė aplinka).*

	LAPAS	LAPŲ	LAIDA
SR2024-001-TP-SK-AR	15	15	0

BENDROJI TECHNINĖ SPECIFIKACIJA

1. ĮVADAS

STATYTOJAS (UŽSAKOVAS): AB „Klaipėdos valstybinio jūrų uosto direkcija“

OBJEKTO ADRESAS: Nemuno g. 40, Klaipėda

PROJEKTO RENGĖJAS: UAB „Inžinerinis projektavimas“, Panerių g. 64, Vilnius. El. paštas info@projektavimas.net, tel. +370 699 80116.

2. BENDROSIOS TECHNINĖS SPECIFIKACIJOS

Projekto techninių specifikacijų taikymas

Čia pateiktos techninės specifikacijos apima techninius reikalavimus atskiriems statybos darbams, gaminiams ir įrenginiams, o taip pat nurodymus darbų kontrolei ir statinio naudojimui. Statybos produktų techninės specifikacijos - standartai ir liudijimai.

Statybos darbų organizavimas ir vykdymas

Rangovas privalo paskirti statybų vadovą ir pradėti statybos darbus tik po to, kai iš statytojo gavo leidimą statyti nustatyta tvarka suderintą, ir patvirtintą statinio projektą, ir pagal aktą priima statybvietę. Darbai vykdomi suderinus su statytoju darbų eigą ir tvarką, pagal statytojo patvirtintą darbų atlikimo grafiką.


Rangovas turi teisę konkurso tvarka arba savo nuožiūra siūlyti subrangovus, jeigu to nedraudžia statybos rangos sutartis.

Statybos darbus rangovas turi vykdyti pagal statinių projektą, prisilaikant priežiūros vadovų reikalavimų.

- Rangovas visą darbų vykdymo laikotarpį šalina atsiradusias statybines šiukšles;
- Visi klausimai, susiję su statybos darbais, turi būti išspręsti prieš darbų pradžią;
- Už darbų saugą visą statybos laikotarpį atsako rangovas.
- Būti rangovu turi teisę:

1. Lietuvos Respublikoje įregistruota įmonė, kurios įstatuose numatyta statyba, kaip veiklos rūšis;
2. Fizinis asmuo, vyriausybės nustatyta tvarka įsigijęs statybos darbų patentą;
3. Užsienio statybos įmonė, turinti savo šalies institucijų išduotus Lietuvos Respublikos tarptautinių sutarčių įteisintus atestavimo dokumentus.

- Darbų priežiūrą vykdo statinio projekto vykdymo ir statinio statybos techninės priežiūros vadovai.
- Darbų vykdymo eigą nustato rangovas, suderinęs su statytoju ir techniniu priežiūrėtoju.
- Rangovas prieš darbų vykdymą turi išsiaiškinti vamzdynų, kabelių ar inžinerinių komunikacijų, priklausančių komunalinėms ar kitoms žinyboms, paklojimo vietas statybos aikštelėje. Prieš darbų pradžią iškviešti tas komunikacijas eksploatuojančių organizacijų atstovus.

0	2025	Statybos leidimui, konkursui ir statybai.		
Laida	Išleidimo data	Laidos statusas. Keitimo priežastis (jei taikoma)		
Kval. patv. dok. nr.			Kitų inžinerinių statinių, inžinerinių tinklų nauja statyba ir rekonstrukcija Nemuno g. 40, Klaipėda	
36532	SPV	J. Veigneris	Bendroji techninė specifikacija	
36531	SPDV	J. Veigneris		
LT	AB „Klaipėdos valstybinio jūrų uosto direkcija“	SR2024-001-TP-SK-TS	LAPAS	LAPŲ
			1	16

- Darbai vykdomi vadovaujantis gamintojų nustatytais instrukcijomis darbui su medžiagomis, gaminiais ir įrengimais, kurie naudojami pagal Lietuvos Respublikos statybos normas, taisykles ir projekto nurodymus.

- Statybos aikštelė turi būti tvarkinga. Privaloma laikytis atitinkamų žinybų ir statytojo reikalavimų dėl medžiagų ir gaminių sandėliavimo ir šiukšlių išvežimo statybos metu.

- Statybvietės ruošimo metu rangovas privalo:

- pastoviai vengti fizinių ir mechaninių žemės bei vandens savybių pablogėjimo;

- pašalinti viršutinį dirvožemio sluoksnį ir nereikalingas medžiagas;

- atlikti visus reikalingus senų dangų ir konstrukcijų ardymo darbus;

- teisingu darbų organizavimu apsaugoti aplinką ir sumažinti triukšmą;

- pagal statybvietės ypatumus ir statybos darbų pobūdį, atlikti visus kitus paruošiamuosius darbus.

- Paruošiamųjų darbų apimtis ir atliekamų medžiagų sandėliavimo vietas pradedant darbus nurodo inžinierius.

- Statybos metu laikytis saugaus darbo taisyklių, paisyti aplinkosaugos ir trečiųjų asmenų interesų.

- Prieš pradedant darbus, susipažinti su projektu, gauti leidimus žemės darbams, suderinti darbų grafikus su užsakovu.

Medžiagų kokybės reikalavimai

Jau rangos konkurso pasiūlymams turi būti nurodomos konkrečios medžiagos, pateikiami dokumentai, patvirtinantys gaminių, medžiagų ir įrengimų technines charakteristikas, atitinkančias techninių specifikacijų reikalavimus.

Statybos metu, kaip taisyklė, neleidžiama keisti medžiagų, gaminių ar įrenginių kitais, negu pateikta rangos konkurso pasiūlymuose.

Esant nenumatytoms aplinkybėms, kai keitimas neišvengiamas, statytojui pateikiamas raštiškas prašymas, paaiškinantis keitimo priežastis, nauji dokumentai, patvirtinantys, kad gaminių, medžiagų ir techninės charakteristikos geresnės už keičiamų, ne aukštesnė jų kaina. Gaunamas raštiškas statytojo, techninio prižiūrėtojo sutikimas. Keitimas atliekamas pagal rangos sutartyje numatytą procedūrą.

Visos medžiagos turi atitikti jų kokybės reikalavimų kompleksą, nurodytą dokumentacijoje. Visos medžiagos, jų įpakavimai ar jų pristatymo dokumentai turi turėti nurodymus, kuriais remiantis gali būti nustatyti jų kokybės rodikliai arba informacija privalo būti pateikta kokiais nors kitais būdais.

Medžiagos, gaminiai bei įrengimai turi būti sertifikuoti pagal LR vyriausybės 1997–06–03 įsakymą Nr. 167 “Dėl statybinių medžiagų, dirbinių, gaminių ir įrenginių privalomojo sertifikavimo ir tikrinimo“ ir 1997–11–27 papildymą Nr. 264, statybos produktų atitiktis deklaruojama pagal STR 1.03.02:2002.

Medžiagų tiekimas ir sandėliavimas

Visos atvežamos į statybos vietą medžiagos turi būti tokia, kokiame įpakavime, kokiam jas parduoda gamintojas, su etiketėmis ir dokumentais, patvirtinančiais jų tapatybę. Medžiagų įpakavimas turi turėti parodymus apie jų turinį.

Atvežtos į statybą medžiagos ir gaminiai turi būti tuoj pat apžiūrimi ir, jei yra defektų, neatitikimų užsakymams, tiekėjams raštu pareiškiamos pretenzijos.

Darbų užbaigimas

Bet kurios priemonės įgyvendinimo darbai turi būti atlikti iki galo.

Darbai turi būti priduoti komisijai ar statytojui (jei komisija nesudaroma).

SR2024-001-TP-SK-TS	LAPAS	LAPŲ	LAIDA
	2	16	0

Reikalavimai konstrukcijoms, sugadintoms vykdant darbu, turi būti nurodyti apžiūros metu, nurodant broko vietą, jo tipą, veiklą, reikalingą trūkumus ištaisyti, bei ploto, kurį reikia užtaisyti, dydį.

Baigus statybos darbus atidavimas naudoti įforminamas aktu.

Garantinis laikotarpis

Garantinį laikotarpį nustato statytojo ir rangovo sutartis.

Garantinis laikotarpis negali būti trumpesnis, nei nustatyta Lietuvos Respublikos įstatymais.

Garantinio laikotarpio metu visos pastebėtos klaidos, trūkumai ir defektai turi būti ištaisyti.

Apkrova statybos metu

Statybos metu atsirandančios apkrovos nuo statybinių mechanizmų, medžiagų sandėliavimo ir kt. neturi viršyti pagrindinių apkrovų, kurios betarpiškai jas veikia.

Sveikatos apsauga ir darbo sauga

Rangovas yra visiškai ir visais atžvilgiais atsakingas už sveikatos apsaugą ir darbo saugą vykdant rangos darbus bei privalo visais atžvilgiais laikytis Lietuvoje galiojančių sveikatos apsaugą ir darbo saugą reglamentuojančių įstatymų bei atitinkamų Europos Komisijos direktyvų.

Visi ženklai ir įspėjamieji užrašai statybvietėje turi būti rašomi lietuvių kalba.

Rangovas laikomas atsakingu už nelaimingus atsitikimus ir žalą, susijusius su jo nesugebėjimu užtikrinti tinkamą aptvėrimą, apsaugą ir apšvietimą, taip pat už bet kokius nepatogumus ar žalą, sukeltus visuomenei arba turto savininkams dėl jo atsainaus požiūrio į darbų saugos klausimus.

Rangovas yra atsakingas už visas medžiagas, kurias jis patiekia. Tai taip pat reiškia, kad Rangovas yra atsakingas už rangos darbų metu susidariusias atliekas.

Rangovas privalo savo sąskaita išgabenti atliekas į atliekų priėmimo įmonę, įgaliotą jas tvarkyti ir utilizuoti. Transportavimo ir perdavimo (utilizavimo) kaštai laikomi į sąnaudų žiniaraščius įtrauktų vieneto kaštų dalimi.

Darbai, įtakojantys kitus statinius arba infrastruktūrą

Rangovas privalo vykdyti darbus tokiu būdu, kad nesugadintų ir neįtakotų esamų infrastruktūros tinklų statybvietėje arba jos apylinkėse. Jeigu dėl Rangovo vykdomų darbų tinklai sugadinami arba įtakojami, jis privalo, gavęs Inžinieriaus ir atitinkamos valdžios įstaigos suderinimą, savo sąskaita atlikti remontą.

Rangovas privalo pats organizuoti bet kokią tinklų perkėlimą arba pašalinimą, reikalingą jo darbo patogumui arba reikalaujamą darbų metodikos, prieš tai gavęs Inžinieriaus pritarimą tokiam organizavimui. Kiekviena Rangovo brigada turi būti aprūpinta veikiančiu detektoriumi, aptinkančiu užkastus vamzdžius bei kabelius, ir bent vienas brigados darbininkas turi būti apmokytas juo naudotis. Kiekvienas detektorius turi būti pagal gamintojo instrukcijas naudojamas prieš pradėdant ir atliekant kiekvieną iškasą visų kabelių bei vamzdžių padėčių nustatymui.

Rangovas privalo apsaugoti visus esamus požeminius ir antžeminius statinius nuo sugadinimo, nepriklausomai nuo to, ar jie yra išdėstyti Užsakovo valdomoje teritorijoje, ar už jos ribų. Tais atvejais, kai tokias esamas sienas, tvoras, vartus, stogines, pastatus ar kitokius statinius, norint tinkamai atlikti statybos darbus reikalinga išardyti, jie turi būti atstatyti, atkuriant pirminę būklę pagal turto savininko ir Inžinieriaus reikalavimus.

Inžinieriui turi būti pranešama apie bet kokią statiniams padarytą žalą, o remontas arba pakeitimai atliekami iki užpilant iškasą. Įvairius smulkius objektus, tokius kaip tvoros, pašto dėžutės ir kelio ženklai, Rangovas privalo šalinti ir keisti be papildomos kompensacijos iš Užsakovo. Šie objektai turi būti pakeičiami tokiais, kurių būklė yra neblogesnė negu pašalintųjų. Jeigu susiduriama su statiniais, kurie neleidžia vykdyti

SR2024-001-TP-SK-TS	LAPAS	LAPŲ	LAIDA
	3	16	0

rangos darbų, Rangovas, prieš pratešdamas darbus, privalo informuoti Inžinierių, suteikdamas Užsakovo atstovui galimybę atlikti reikalingas statybietės peržiūras, įgalinančias išvengti susidūrimo su esamais statiniais. Jeigu Rangovas nepraneša Inžinieriui apie susidūrimą su esamu statiniu ir tęsia statybos darbus nežiūrint šių trukdžių, taip elgdamasis jis prisiima visą riziką.

Rangovas privalo imtis visų priimtinių priemonių, kad į statybietę neįvažiuotų ir iš jos neišvažiuotų transporto priemonės, skleidžiančios purvą ar kitokias šiukšles ant gretimų kelių ar pėsčiųjų takų paviršiaus, taip pat privalo nedelsdamas šalinti tokiu būdu susikaupiančias medžiagas.

Apsauga nuo sugadinimo

Rangovas privalo imtis visų reikiamų atsargumo priemonių, kad išvengtų bet kokios nepateisinamos žalos padarymo keliams, žemės sklypams, turtui, medžiams bei kitiems objektams, taip pat per visą Sutarties galiojimo laikotarpį operatyviai nagrinėti bet kokius turto savininkų ar naudotojų nusiskundimus; Rangovas yra atsakingas už visų remonto darbų, kurie turi būti atlikti pagal Inžinieriaus bei savininko ir (arba) kontroliuojančios įstaigos reikalavimus, kaštų padengimą.

Nurodymai ir reikalavimai

Taikymo sritis

Šios techninės specifikacijos yra neatskiriama Projekto dalis. Rangovas privalo vadovautis šiomis specifikacijomis tačiau neapsiriboti vien jomis.

Esant prieštaravimams tarp šių specifikacijų ir statybos darbų rangos sutarties nuostatų, rangovas privalo vadovautis statybos darbų rangos sutarties nuostatomis.

Bendrosios nuostatos

Ši specifikacija apima statybinių mechaninių medžiagų, įrengimų tiekimą, pristatymą į statybos aikštelę, pastatymą ir sumontavimą.

Darbas apima statybą, montavimą ir jei nenurodoma kitaip, visas medžiagas, gaminius būtinus pilnam įrengimui, ir tokius patikrinimus bei reguliavimus, kokie aprašyti specifikacijoje, brėžinius ir visa tai, ko gali prireikti statybai.

Žodžiai „pilnas įrengimas“ turi reikšti ne tik darbų atitikimą ir įrengimus, nurodytus šioje specifikacijoje, bet ir visus atsitiktinius įvairius komponentus, kurie yra reikalingi pilnam darbo atlikimui ir leisti įmonei tinkamai veikti. Pastatytas statinys turi tenkinti esminius statinio reikalavimus. Rangovas turi užtikrinti, kad darbas būtų atliktas teisingai ir reikiama seka.

Rangovas privalo užtikrinti, kad visos darbo dalys ir visos medžiagos tarpusavyje būtų suderintos.

Kvalifikaciniai reikalavimai bendrųjų ir specialiųjų statybos darbų vadovams ir specialistams

Teisę eiti bendrųjų ir specialiųjų statybos darbų vadovo pareigas turi statybos inžinierius (fizinis asmuo), jei jo išsilavinimo ir profesinė patirtis atitinka STR 1.02.01:2017 nurodytus kvalifikacinius reikalavimus yra atestuotas nustatyta tvarka ir turi LR Vyriausybės įgaliotos institucijos išduotą atitinkamos veiklos Kvalifikacijos atestatą.

Statinio statybos darbams vadovauja tik nustatyta tvarka atestuoti vadovai:

- Statinio statybos vadovas - fizinis asmuo (specialistas, turintis statybos, architektūros ar kitą aukštąjį inžinerinį išsimokslinimą), atestuotas nustatyta tvarka. Atstovaudamas rangovui, įgyvendina statinio projektą nuo statybos pradžios iki statinio pripažinimo tinkamu naudoti, kartu yra bendrųjų statybos darbų vadovas, koordinuoja statinio statybos specialiųjų darbų vykdymą bei šių darbų vadovų veiklą ir pagal kompetenciją atsako už pastatyto statinio normatyvinę kokybę;

- Statinio statybos specialiųjų darbų vadovas - fizinis asmuo (specialistas, turintis statybos ar kitą

SR2024-001-TP-SK-TS	LAPAS	LAPŲ	LAIDA
	4	16	0

aukštąjį arba ankštesnįjį inžinerinį išsimokslinimą), atestuotas nustatyta tvarka, kuris, atstovaudamas rangovui ir įgyvendina statinio projektą nuo statybos pradžios iki statinio pripažinimo tinkamu naudoti, vadovauja tam tikriems statybos specialiesiems darbams, būdamas techniškais klausimais pavaldus statinio statybos vadovui ir pagal kompetenciją atsako už pastatyto statinio normatyvinę kokybę;

- Statinio statybos bendrųjų darbų vadovas (tuo atveju, kai jis nėra statinio statybos vadovas) - fizinis asmuo (specialistas turintis statybos, architektūros ar kitą aukštąjį inžinerinį išsimokslinimą), atestuotas nustatyta tvarka, kuris, atstovaudamas rangovui, įgyvendina statinio projektą nuo statybos pradžios iki statinio pripažinimo tinkamu naudoti, vadovauja bendriesiems statybos darbams, būdamas techniškais klausimais pavaldus statinio statybos vadovui ir pagal kompetenciją atsako už pastatyto statinio normatyvinę kokybę.

Saugaus darbo, gaisrinės saugos, aplinkos apsaugos bei tinkamų darbo higienos sąlygų statybvietėje ir statomame statinyje užtikrinimo reikalavimai ir trečiųjų asmenų interesų apsauga statybos metu

Prieš pradėdant statybos darbus rangovas privalo parengti statybvietę, numatyti reikiamas buitines ir kitas patalpas, užtikrinti tinkamas higienines sąlygas.

Iki statybos darbų pradžios Rangovas privalo parengti statybos darbų technologijos projektą. Rengiant statybos darbų technologijos projektą, privaloma vadovautis statinio projektu, techninio projekto sprendiniais, statybos techniniais reglamentais, įmonės statybos taisyklėmis ir kitais galiojančiais normatyviniais dokumentais. Statybos darbų technologijos projekte turi būti pateikti konkretūs darbuotojų saugos ir sveikatos užtikrinimo sprendiniai. Jais negali būti nuorodos ar ištraukos iš darbuotojų saugos ir sveikatos teisės aktų bei normatyvinių dokumentų.

Rangovas, vykdydamas statybos darbus, turi vadovautis Darboviečių įrengimo statybvietėse nuostatais, Darbo įrenginių naudojimo bendraisiais nuostatais, Darbuotojų aprūpinimo asmeninėmis apsauginėmis priemonėmis nuostatais, Saugos ir sveikatos apsaugos ženklų naudojimo nuostatais, saugos ir sveikatos taisyklėmis statyboje (DT 5-00) ir kitais galiojančiais darbuotojų saugos ir sveikatos teisės aktais, techniniais reglamentais, standartais, metodiniais nurodymais.

Rangovo įmonės vadovas privalo įsakymu ar kitu tvarkomuoju dokumentu (nustatytu įmonės įstatuose) paskirti darbuotojus, kurie tikrintų, kaip statant konkretų statinį statybos vadovai užtikrina saugų darbą, gaisrinę saugą ir aplinkos apsaugą, tinkamas darbo higienos sąlygas statybvietėje bei statomame statinyje, taip pat greta statybvietės gyvenančių, dirbančių, poilsiaujančių ir judančių žmonių apsaugą nuo statybos darbų keliamo pavojaus, be to, ar nepažeidžiamos trečiųjų asmenų gyvenimo ir veiklos sąlygos.

Statybos metu rangovas privalo:

- Užtikrinti saugias darbo sąlygas darbuotojams, pasirūpinti jų asmeninėmis apsauginėmis priemonėmis.
- Užtikrinti kad, statybos metu visi statybvietėje esantys asmenys turėtų asmenines apsaugines priemones.
- Pasirūpinti kad, statybvietė būtų aptverta ir į ją nepatektų pašaliniai asmenys.
- Pasirūpinti statybinių medžiagų sandėliavimo vietų aptvėrimą ir apsaugą.
- Užtikrinti gaisrinę saugą statybos metu.

Aplinkos apsauga

Šiuos klausimus reglamentuoja „Aplinkos apsaugos įstatymas“ ir jo „Pakeitimo ir papildymo įstatymai“. Išskiriamos pagrindinės aplinkos apsaugos sąvokos ir principai, statybos dalyvių įsipareigojimai

SR2024-001-TP-SK-TS	LAPAS	LAPŲ	LAIDA
	5	16	0

gerinant aplinkos apsaugą ir naudojant gamtinius išteklius. Statybos darbų ir technologijų poveikis turi būti numatomas statybos vykdymo metu.

Triukšmas ir vibracija

Aukščiausios leidžiamos triukšmo ir vibracijos lygio normos numatytos Lietuvos higienos normose HN 33:2011. Triukšmo lygio matavimus kontroliuoja Higienos centras pagal Lietuvos standartą LST ISO 2005-1; 2; 3 arba lygiavertį.

Rangovas iš statybos mechanizmų gamintojų privalo gauti informaciją apie jų skleidžiamą triukšmo lygį ir imtis atitinkamų priemonių mažinant žalingą triukšmo poveikį. Rangovas privalo dirbančiuosius aprūpinti apsauginėmis, triukšmą mažinančiomis priemonėmis. Triukšmingoje aplinkoje galimas darbo nutraukimas.

Kad būtų išvengta neigiamo vibracijos poveikio, vibraciją sukeltantys mechanizmai gali būti naudojami tik su inžinieriaus leidimu, įvertinus pastatų būklę.

Vykdamas darbus netoli gyvenamųjų namų, rangovas turi stengtis savaitgaliais ir švenčių dienomis nevykdyti triukšmą, vibracijas keliančių darbų, tokiu būdu užtikrinant gyventojų poilsį.

Apsauga nuo dulkių:

Vykdamas žemės darbus rangovas turi imtis priemonių dulketumui mažinti.

Taip pat labai svarbu, kad darbų metu kylančios dulės nepakenktų netoli remontuojamų kelių ruožų gyvenančių žmonių sveikatai, taip pat netoli kelio ruožų esančiam gyventojų turtui. Todėl vykdamas žemės darbus tose darbų vietose, kur netoliese yra gyvenamųjų namų arba auginami žemės ūkio produktai, sausuoju metų laikotarpiu rangovas turi laistyti darbo zoną arba imtis kitų priemonių dulketumui mažinti.

Be to vietos administracija gali kelti kitų reikalavimų.

Saugotinu plotu, statinių ir saugos zonų apsauga:

Jei statybos paruošimo metu susiduriama su saugotina teritorija, paminklų zona, tai rangovas privalo laikytis visų apsaugos priemonių, numatytų Lietuvos Respublikos saugomų teritorijų įstatyme, bei kituose statybos normatyviniuose dokumentuose.

3. STATYBOS DARBŲ IR MEDŽIAGŲ TECHNINĖS SPECIFIKACIJOS

Žemės darbai

Žemės darbų vykdymas apima šiuos darbus:

- Augalinio sluoksnio pašalinimas statybvietyje;
- Teritorijos planiravimas ir tvarkymas;
- Grunto transportavimas į statybos aikštelę;
- Grunto kasimas;

Vykdamas žemės darbus būtina vadovautis:

- STR 1.06.01:2016 „Statybos darbai“;
- RSN 150-92 „Žemės darbų vykdymo respublikoje nuostatai“.

Rangovas gali vykdyti papildomus darbus, jeigu to prireiktų statybos darbams.

Augalinio sluoksnio pašalinimas

Augalinis sluoksnis iš trasų arba statybvietyje pašalinimas nustumiant buldozeriu, arba nukasamas buldozeriu. Sunkiai privažiuojamuose vietose gruntas nukasamas rankiniu būdu. Nukastas sluoksnis nustumiamas arba sukraunamas dirvožemio saugojimo vietoje. Augalinį sluoksnį draudžiamą sumaišyti su kitais gruntais. Jei nėra vietos statybos zonoje, humusingą gruntą išvežti į sandėliavimo vietą. Baigus komunikacijų montavimą, paviršius turi būti padengtas buvusio storio humusingo grunto sluoksniu. Gruntas

SR2024-001-TP-SK-TS	LAPAS	LAPŲ	LAIDA
	6	16	0

paskleidžiamas vienodu storiu ant išlyginto paviršiaus, baigiama lyginti pravažiuojant buldozeriu su nuleistu verstuvu atbuline eiga. Šlaituose lyginama kastuvais. Kur nėra galimybės išlyginti mechanizmais reikia lyginti kastuvais ir grėbliais. Darbo zonos būklė turi likti ne blogesnė, kaip prieš statybą.

Krūmų pašalinimas

Krūmus šalinti rankiniu būdu, panaudojant benzininį pjūklą, arba kitas rankines kirtimo priemones. Nukirstus krūmus sukrauti į krūvas patogios vietose išvežimui.

Konstrukcijų išardymas

Rekonstrukcijos metu susidariusios atliekos turi būti sutvarkomos rangovo pagal galiojančius aplinkos apsaugos reikalavimus.

4. MEDŽIAGŲ TECHNINIAI DUOMENYS

Deformacinių siūlių užpildas

4.1 lent. Deformacinių siūlių užpildo techniniai duomenys

Tankis (g/cm ³)	40 (*)
Atsparumas išilginiam tempimui (kg/cm ²)	400 (*)
Atsparumas tempimui, statmenas ilgiui (kg/cm ²)	310 (*)
Išilginis pailgėjimas (%)	15 (*)
Pailgėjimas statmenai ilgiui (%)	8 (*)
Atsparumas išilginiam plyšimui (kg/cm)	108 (**)
Atsparumas plyšimui statmenai ilgiui (kg/cm)	60 (**)
Elastingumas (%)	10 (*)
Matmenų stabilumas	Puikus
Atsparumas deformacijai	Geras
Terminis stabilumas, (° C)	nuo -40 iki 60
Vandens įgeriamumas	Nėra

(*) Bandytas pagal ASTM D-1564-71

(**) Bandytas pagal ASTM D-624-71

Deformacinių siūlių sandarikliams skirtas gruntas

Siūlių vidiniai paviršiai turi būti tvirtosstruktūros ir švarūs, be dulkių, dažų, apnašų, alyvos, tepalo, gipso ar kitų pašalinių medžiagų, kurios gali silpninti grunto sukibimą. Rekomenduojama prireikus nuvalyti siūlių paviršius neriebiu tirpikliu, taip pat įprastais mechaniniais būdais: šlifuojant, naudojant smėliasrautę ar dilinant.

4.2 lent. Deformacinių siūlių sandarikliams skirtas grunto techniniai duomenys

Produkto savybės	
Pagrindas	Tirpiklinė poliuretano derva
Tankis (g/cm ³)	Apytiksliai 1.00
Brookfield klampa 1–20, 23 °C (mPa·s)	90–100
Perkins-Martens plūpsnio temperatūra (°C)	25

Gelžbetoninė segmentinė tvora

Surenkamų konstrukcijų atvežimo į statyb vietę terminai turi būti suderinti su montavimo grafiku. Jeigu negalima montuoti nuo transporto priemonių, tai šios konstrukcijos iškraunamos montavimo krano veikimo zonoje.

SR2024-001-TP-SK-TS	LAPAS	LAPŲ	LAIDA
	7	16	0

Visi atvežti į statybvieta gaminiai turi turėti gaminio pasą ir aprobuoti Inžinieriaus. Ant gaminio nurodomas gamyklos indeksas ir gaminio markė. Žymės turi būti padarytos nenuplaunamais dažais ir gerai matomos.

Priimant surenkamas gelžbetonines ir betonines konstrukcijas, atvežtas į statybos aikštelę, Inžinierius turi patikrinti ar elementų matmenys atitinka nurodytus pasuose, ar nepažeisti gaminiai, jų įdėtinės ir fiksuojančios detalės bei montavimo kilpos, ar elementų kokybė atitinka reikalavimus.

Įdėtinių detalių ir gaminio plokštumos turi sutapti.

Už surenkamų elementų pakrovimo teisingumą, už konstrukcijų pervežimo kokybę, laikymo ir montavimo kokybę atsako Rangovas.

4.3. lent. Gelžbetoninės segmentinės tvoros ir jos pamato techninės specifikacijos

Betono klasė	Atsparumo šalčiui klasė šalčiui	Aplinkos poveikio klasė	Atsparumas ugniai
C30/37	F200	XF4	REI 30

Konteineris

4.4. lent. Konteinerio techniniai duomenys

SPECIFIKACIJA	REIKALAVIMAI
Rėmas	Plieninė suvirinta konstrukcija iš 3.00-4.00 mm sudėtingai lankstytų ir valcuotų profilių.
Stogas	Dengtas cinkuota skarda, storis 0.50 mm. Dviguba užvarta su tarpine. Skersinės medinės gegnės
Sienos	Daugiasluoksnė plokštė (cinkuotas, dažytas plienas/ poliizocianuratas/ cinkuotas, dažytas plienas) Apšiltinimo sluoksnis poliizocianuratas, 80 mm Vidinė spalva - balta RAL 9002 Išorinė spalva - sidabras pagal RAL spalvų paletę Šilumos laidumo koef. $U= 0.27 (W/m^2K)$
Grindys	PVC danga 2.00 mm storio, reakcija į ugnį B2, nusidėvėjimas T grupė. Pilka spalva Grindų apvadai PVC, spalva pilka Laikančioji OSB plokštė, špuntuota, 25 mm storio. Skirta naudoti 2 klasės drėgnoje aplinkoje pagal ENV 1995-1-1, emisijos klasė E1 Apšiltinta 100 mm storio mineraline vata. Degumo klasė A1 (EN 13 501-1). Šilumos laidumo koef. $U= 0.36 (W/m^2K)^*$ Garo izoliacija: 0.20 mm polietileno plėvelė 0.50 mm storio trapecinio profiliavimo cinkuota skarda Leistina grindų apkrova 2.04 kN (200 kg/m ²)
Langai	Pagaminti iš 6 kamerų PVC profilių, įstiklinti 24 mm (4/16/4) stiklo paketu. Rėmų spalva išorėje ir viduje balta. Šilumos laidumo koef. $U= 1.40 (W/m^2K)$ Garso izoliacija $R_w - 35 dB$
Durys	Garso izoliacija $R_w - 31 dB$ Spalva pilka RAL 9006 Spyna NEMEF (ASSA ABLOY)
Šildymas	Konvektorinis radiatorius 2 kW su termoregulatoriumi, IP 24
Vėdinimas	Ventiliacinės grotelės su ventiliatoriumi

SR2024-001-TP-SK-TS	LAPAS	LAPŲ	LAIDA
	8	16	0

	Ventiliacinės grotelės oro pritekėjimui
Spalva	RAL 9006

Pastabos:

1. Visos metalinės konstrukcijos turi atitikti C5 korozijos klasei;
2. Spalva tikslinama darbo projekto metu.

Cinkuotos grotos laiptams

4.5 lentelė. Grotų techniniai duomenys

Svarbiausios savybės	Matmenys (mm)
Akies dydis	40/4 mm
Koncentruotai apkrova	> 5 kN
Pasikirsta apkrova	>36 kN
Medžiaga	Cinkuotas plienas
Jungtys tarp strypų	Suvirtintos
Korozijos klasė	C5

Varstomi vartai

Vartų konstrukcija turi atitikti Atitinka ES standartą : EN 13241-1 ir A1: 2011 standartus.

Svarbiausios savybės	Matmenys (mm)
Galvanizuotos vartų detalės;	Taip
Oro pralaidumas	EN 12426
Vandens pralaidumas	EN 12425
Atsparumas vėjo apkrovai	EN 12424
Jungtys tarp strypų	Suvirtintos
Spalva	RAL 9006

Pastabos:

1. Visos metalinės konstrukcijos turi atitikti C5 korozijos klasei;
2. Spalva tikslinama darbo projekto metu.

5. BETONAVIMO DARBŲ VYKDYMAS

Bendrieji reikalavimai

Visi betonavimo darbai turi būti atliekami pagal STR 1.06.01:2016 „Statybos darbai. Statinio statybos priežiūra“. Visi pavyzdžiai ir bandymai atliekami pagal LST 1428.1-12:1996 „Betonas. Bandymo Metodai“.

Bendroji dalis

Betonas į statybos aikštelę turi būti pristatomas su važtaraščiu, kuriame būtų tokia informacija - gamintojo pavadinimas, betono sumaišymo data ir laikas, betono stiprio klase, panaudotų priedų pavadinimai, važtaraščio numeris, transporto priemonės numeris, vartotojo pavadinimas, statybos aikštelės pavadinimas ir vieta.

SR2024-001-TP-SK-TS	LAPAS	LAPŲ	LAIDA
	9	16	0

Transportuojant betono mišiniai turi nesustingti, nesusisluoksniuoti, neprarasti vienalytiškumo ir projekcinio slankumo. Didesniu atstumu mišinys turi būti vežamas automobilineis betonmaišėmis, kuriose jis nuolat maišomas.

Klojiniai

Klojiniai turi būti įengiami griežtai pagal betonuojamų pamatų gabaritus ir padėtį. Klojiniai gali būti mediniai, iš apipjautu lentų, lentos turi būti gerai suleistos. Klojinių konstrukcija turi būti tokia, kad klojinius galima būtų lengvai surinkti (sustatyti į vietą) ir, užbetonavus konstrukcija, patogiai nuimti nelaužant betono. Viela ir pamatų surišimai neturi būti palikti įterpti į betoną išorinėje pusėje. Varžtai klojinių sujungimui turi būti patepami arba dedami su apvalkalais, kad būtų lengvai ištraukiami paliekant tvarkingai suformuotas skylės. Sumontuoti klojiniai turi būti priimti techninės priežiūros inžinieriaus.

Medinių klojinių vidiniai paviršiai turi būti sumirkomi švariu vandeniu pusantros valandos prieš betono liejimą. Klojiniai ir su betonu besiliečiantys paviršiai turėtų būti įmirkę, bet neleidžiama, kad virš bet kokių paviršių būtų stovintis vanduo.

Plokščių, sijų ir kitų konstruktyvinių elementų, kurie laiko betono svorį ir kitas apkrovas, klojinių atramos ir klojimai gali būti nuardomi, prieš betonui pasiekiant nurodytą stiprį. Klojiniai paliekami vietoje, kol betonas pasieks ne mažiau 70 % nurodyto stiprio. Nurodomas betono stipris turi būti pagrįstas 28 dienų bandomojo cilindro ar kubo gniuždymu, išskyrus naudojant greitai kietėjantį cementą.

Betonavimo darbai

Atviroms betono konstrukcijoms – bordiūrams, žemėjantiems bordiūrams, gelžbetoninėms plokštėms, antgaliams įrengti naudoti kelių ir tiltų statybai skirtą technologinį betono mišinį (su granitine skaldele):

LST EN 206-1-C30/37-XF4(LT)-F200-W4-C10,20-16-S2

Stipris gniuždant – C30/37

Aplinkos poveikio klasė – XF4 (LT)

Atsparumo šalčiui markė – F200

Nelaidumo vandeniui markė – W4

Didžiausias chloridų kiekis betobe – Cl 0.20 (0.20 %)

Didžiausias užpildų dalelių dydis – 16 (mm)

Konsistencija – S2 (kūgio nuoslūgis 50-90 mm)

Išbetonuotų paviršių priežiūra

Pradinėje sukлото betono kietėjimo stadijoje reikia palaikyti tam tikrą temperatūros ir drėgmės režimą. Betoną periodiškai laistomas, vasarą saugomas nuo saulės spindulių, o žiemą nuo šalčio. Laistyti atviro betono paviršiaus negalima. Vasarą betonas, pagamintas su paprastu portlandcementu, laistomas septynias paras. Kai oro temperatūra aukštesnė kaip 15° C, pirmąsias tris paras betonas laistomas kas 3 val. ir vieną kartą naktį, vėliau - ne rečiau kaip tris kartus per para. Išbetonuotą konstrukciją galima pradėti laistyti tik po 5-10 val. Kai paros oro vidutine temperatūra yra 3° C ir žemesnė, betono galima nelaistyti.

Medžiagos betoninių konstrukcijų gamybai - cementas, užpildai, armatūra turi būti sandėliuojamos, apsaugant jas nuo gedimo ir pašalinių medžiagų patekimo ar įsiskverbimo. Bet kokios sugedusios, sužalotos ar užterštos medžiagos statyboje negali būti naudojamos.

Betono mišiniai ir betonas

Visi statybiniai gaminiai, medžiagos ir priedai turi atitikti nurodytus dokumentacijoje ir turi būti nauji. Visos medžiagos ir gaminiai turi būti pateikti su gamintojo rekvizitais, firmos atpažinimo ženklu. Visi gaminiai

	LAPAS	LAPŲ	LAIDA
SR2024-001-TP-SK-TS	10	16	0

ir medžiagos turi atitikti specifikacijoje ir brėžiniuose nurodomus kokybės reikalavimus. Specifikacijoje pateikiami bendrieji kokybės reikalavimai.

Medžiagų pristatymą reikia koordinuoti pagal statybos darbų grafiką. Reikia vengti nereikalingo saugojimo statybos aikštelėje. Visi tiekiami gaminiai ir medžiagos turi būti su tinkamais dokumentais.

5.1 lent. Naudojamo betono kokybė ar klasė turi būti tokia

Nr.	Gaminys	Lietuvos Standartas
1.	Betonas	klasė C 30/37
2.	Betonas konstrukcijoms	klasė C 30/37
3.	Betonas surenkamiems elementams	klasė C 30/37
4.	Iš anksto įtemptas betonas	klasė C35/45
5.	Betonas su tiesioginiu kontaktu su šarmais	klasė C35/45

Minimalus betono apsauginis sluoksnis

Minimalus betono apsauginis betono sluoksnis >40 mm.

Konstrukcijų armavimas

Bendri nurodymai

Ši TS dalis apima plieninių armatūros strypų paruošimą, transportavimą, sudėjimą į klojinius, darbų priėmimą ir kontrolę.

Betono armatūrą turi paruošti, pagaminti ir sudėti į klojinius patyrę vykdytojai, turintys reikalingą įrangą ir reikiamos kvalifikacijos darbo jėgą. Vykdytojas turi dokumentu patvirtinti savo profesinį patyrimą, įgytą sėkmingai atlikus darbus, panašius į numatytus sutartyje.

Rangovo inžinierius, atsakingas už darbų atlikimą, turi būti tinkamo išsilavinimo, profesinės patirties, gerai pasiruošęs numatytiems armatūros paruošimo ir sudėjimo metodams. Rangovo inžinierius arba jo kvalifikuotas pavaduotojas turi būti statybvietėje šių darbų atlikimo metu. Darbams, susijusiems su plieninės armatūros paruošimu, turi vadovauti patikimas, patyręs šiuose darbuose, meistras.

Medžiagos

Bendri nurodymai

Plienas, naudojamas konstrukcijų armatūrai paruošimui, turi atitikti atitinkamų standartų ir projekcinės dokumentacijos reikalavimus.

Plienas

Konstrukcijų armavimui naudojama karštai valcuota strypinė rumbuota armatūra (*Plieno klasė B500B*) ir karštai valcuota lygi armatūra (*Plieno klasė B500B*).

Tiekimas ir sandėliavimas

Plienas turi būti apsaugotas nuo pažeidimų transportuojant, sandėliuojant, klojant į klojinius iki betonavimo. Statybvietėje jis turi būti apsaugotas nuo užteršimo, pažeidimo ir atsitiktinio įvairių markių ir diametrų strypų sumaišymo.

Armatūra, susukta į ritinius, sandėliuojama vertikaliajose padėtyje.

Darbų vykdymas

Bendri nurodymai

Armavimui naudojami tiesūs plieno strypai. Armatūrinis plienas, tiekiamas susuktas į ritinius, dažniausiai mažų diametrų, ištiesinamas tokiu būdu, kad būtų išvengta mechaninių savybių pablogėjimo ir paviršiaus deformacijų, kas gali sukelti matmenų pasikeitimus, viršijančius leistinus nuokrypius.

SR2024-001-TP-SK-TS	LAPAS	LAPŲ	LAIDA
	11	16	0

Prieš pradedant šiuos darbus, Rangovas pateikia Inžinieriaus patvirtinimui siūlomų plieninės armatūros ruošimo, klojimo, fiksavimo metodų ir mechanizmų technologines sąlygas, kokybės bandymų rezultatus, sertifikatus, tikrinimo, bandymo ir darbų priėmimo metodus. Papildomai Rangovas pateikia leistinų nuokrypių ir personalo atsakomybės aprašus, taip pat darbų grafikus, nurodant atskirų darbų užbaigimo ir dalinių darbų priėmimų datas. Inžinierius turi pranešti savo patvirtinimą be atidėlio, išskyrus tuos atvejus, kai atsisakoma patvirtinti dėl svarbios priežasties. Inžinierius turi dalyvauti daliniuose darbų priėmimuose arba pateikia savo patvirtinimą raštu. Pradėti darbus be Inžinieriaus pritarimo draudžiama.

Rangovas pateikia Inžinieriui detalią informaciją apie kokybę užtikrinančią sistemą ir matavimo prietaisų sertifikatus.

Sudėjimas į klojinius ir patikrinimas

Armatūros krovimas ir apdorojimas turi būti atliekamas taip, kad būtų išvengta nuolatinio armatūros strypų deformavimo, būtų nepažeistos suvirintos siūlės ir visas armavimo elementas.

Prieš betonuojant, kiekvieno plieninio armatūros strypo paviršius turi būti natūraliai švarus, be gamyklinių nuodegų (dzindrų), koroduotų plotų, rūdžių, purvo, sukietėjusio cemento mišinio ar kitų teršalų.

Dedant į klojinius, pagal brėžinius patikrinamas armatūros strypų skersmuo, strypų skaičius bei forma ir apsauginis betono sluoksnis.

Prieš pradedant betonavimo darbus patikrinama armatūros strypų padėtis ir fiksavimas klojinyje specialiais armatūros fiksatoriais.

Pjaustymas ir lankstymas

Plieniniai armatūros strypai pjaustomi rankinėmis arba elektrinėmis žirkklėmis. Armatūros strypai, pagaminti iš visų tipų karštai valcuoto plieno, lenkiami šaltu būdu.

Strypų užleidimas ir sudūrimas

Armatūros strypų sudūrimas jungiant, užleidžiant ir virinant atliekamas, kurie nurodyti projekcinėje dokumentacijoje.

Strypų virinimas atliekamas vadovaujantis EN ISO 17660-1/2;

Užleidimo ilgiai ir metodika atliekama pagal Eurocode 2 (EN 1992-1-1);

Pasirinkta jungimo technologija visada patikrinama kokybės bandymais, jų rezultatus pateikiant patvirtinti Inžinieriui.

Suvirinimas

Kiekvienai armatūros suvirinimo operacijai turi būti tiekėjo paruošti technologiniai nurodymai. Rangovas turi smulkiai peržiūrėti instrukcijas, nurodančias reikiamą suvirinimo įrangą ir jos būklę, plieno tipą, strypų diametrą ir virinimo siūlių tipą, remiantis projektu. Papildomas pagrindinės ir antraeilės armatūros ir inkaravimo tinklų virinimas prie plieninių virintų gaminių, pagamintų iš šaltai tempto plieno, turi būti atliekamas taškiniu būdu, užtikrinančiu reikiamą atsparumą. Virinimas lanku tokiais atvejais yra draudžiamas.

Leistina korozija ir užteršimas prieš betonuojant, armatūros fiksavimas

Prieš betonavimą ant plieninės armatūros neturi matytis korozijos. Žymi korozija apibrėžiama kaip matomas plono korozijos produktų sluoksnio atsilupimas arba įdubimai.

Rangovas pasirūpinta tinkamomis priemonėmis, kad išvengtų žymaus armatūros korodavimo tais atvejais, kai užtrunkama tarp armatūros paruošimo ir betono klojimo į formas ar jų dalis. Atsiradus tokiai korozijai, Rangovas nuvalo armatūrą, kaip to pageidauja Inžinierius.

Geriausiai armatūra fiksuojama formoje surišimo būdu. Virinti galima tik tokiose vietose, kur surišimas yra akivaizdžiai neįmanomas.

SR2024-001-TP-SK-TS	LAPAS	LAPŲ	LAIDA
	12	16	0

Armatūros fiksavimas virinant netaikomas tais atvejais, kai dėl padidėjusios temperatūros gali atsirasti izoliacijos, dangų ir pan. pažeidimai.

Tolerancijos

Tolerancijos, taikomos plieninės armatūros strypams, nurodytos atitinkamose kiekvieno tipo plieno standartų dalyse.

6. METALO DARBAI

Apsauga nuo korozijos

Turi būti atliekamas dažymas antikoroziniais dažais arba cinkavimas.

Antikorozinė metalinių paviršių padengimo danga turi būti ilgaamžė, atspari drėgmei, klimatiniams, cheminiams bei mechaniniams poveikiams, turi sudaryti ištisinę dangą, kurioje neturi būti įtrūkimų, pūslelių, nutekėjimų. Danga turi būti gerai sukibusi su pagrindu. Dangos ilgaamžiškumas turi būti didelis - pagal LST EN ISO 12944-1 – daugiau kaip 15 metų.

Turi būti laikomasi tokio paruošimo ir dažymo nuoseklumo:

- nuriebinimas;
- rūdžių valymas mechaniškai, tirpikliais ir cheminiu būdu. Paruošto paviršiaus paruošimo laipsnis – S 2 ½ pagal LST EN ISO 12944-4:1998 A priedą.
- grunto sluoksnis iš dvi komponentinių dažų epoksido pagrindu turi būti užneštas gamykloje tuoj po valymo;
- du apdailiniai sluoksniai bus užnešti gamykloje po gruntavimo, ir jie turi būti suderinti su kitomis dangomis.
- Visos nudažytos konstrukcijos turi atitikti C5-H koroziškumo klasę.
- minimalus visų sluoksnių storis kartu turi būti ne mažesnis nei 300 µm.
- spalva turi būti tokia kaip nurodyta apdailos lentelėse.

Dažymas turi būti atliekamas purškimu aukštu slėgiu. Teptuku gali būti atliekamas tik atskirų vietų pataisymas. Dažymas teptuku atliekamas taip, kad dengiamajame sluoksnyje nesimatytų teptuko žymių. Statybos metu pažeistos vietos turi būti nuvalomos, gruntuojamos ir perdažomos. Tam konstrukcijų gamintojas turi pateikti reikiamą kiekį atitinkamų dažų (ne mažiau kaip po 5% visų tipų dažų).

Kai konstrukcijų sujungimas atliekamas aikštelėje, virinimo pėdsakai ir dažų apgadinimas turi būti gerai nušlifuojami ir iš karto gruntuojami. Plieno elementai ir konstrukcijos, kurios bus uždengiamos ir kurių negalės pasiekti dažymo Rangovas, prieš jas uždengiant turi būti nudažomos antikoroziniais dažais.

Cinkuotos plieno konstrukcijų dalys, kurios apibūdinamos kaip keliančios fizinę riziką, turi būti dažomos darbų aikštelėje pagal reikalavimą.

Galvanizuotų paviršių dažymas labai priklauso nuo galvanizuoto paviršiaus būklės. Neseniai cinkuotą paviršių reikia apdirbti su ėsdinančia rūgštimi, siekiant pagerinti dažų sukibimą. Seniai galvanizuotiems ir išdžiūvusiems paviršiams išankstinis apdirbimas nereikalingas.

Alternatyviai gali būti naudojamos kitokios metalo dažymo sistemos prieš tai suderinus su Inžinieriumi.

Konstruktinės medžiagos

Konstruktiniai plieno gaminiai, laikančioms konstrukcijoms plieno markės turi būti pagal LST EN 10025+A1:1998 šios:

- Laikančioms sijoms - S235
- Plienas turi nepakeisti savo savybių prie temperatūros t=-30°C.

	LAPAS	LAPŲ	LAIDA
SR2024-001-TP-SK-TS	13	16	0

- Laikančio pakloto profiliuoti lakštai iš metalo S 350 GD + 2 pagal EN 10147 Visi plienai turi turėti medžiagos sertifikatus pagal EN10204-2.2 ir EN10204-3.1B.
- Varžtiniai sujungimai - turi atitikti Eurocode (EN 1993-1-8) apima techninius reikalavimus.
- Suvirinti sujungimai.- turi atitikti Eurocode (EN 1993-1-8) apima techninius reikalavimus.
- Valcuotų profilių asortimentas turi būti pagal Euronormų asortimentą. Alternatyviai gali būti naudojamas ne blogesnių charakteristikų plienas ir plieno profiliai pagal kitus standartus, gavus Užsakovo suderinimą.

Plieninių konstrukcijų gamyba – turi atitikti Eurocode (EN 1090-2) apima techninius reikalavimus.

Metalo profiliai ir suvirinimo medžiagos naudojamos konstrukcijų gamybai turi būti pateiktos su kokybės atitikties dokumentais. Konstrukcijos turi būti pagamintos pagal parengtus darbo brėžinius.

Statinių konstrukcijų plienas

S275 LST EN 10025-2, LST EN 10025-3, LST EN 10025-4, LST EN 10210-1, LST EN 10219-1

S355 LST EN 10025-2, LST EN 10025-3, LST EN 10025-4, LST EN 10025-5, LST EN 10210-1, LST EN 10219-1

S420 LST EN 10025-3, LST EN 10025-4, LST EN 10219-1

S450 LST EN 10025-2

S460 LST EN 10025-3, LST EN 10025-4, LST EN 10210-1, LST EN 10219-1

Suvirinimas

Statybos aikštelėje suvirinimu galima atlikti tik pastatų konstrukcijų jungimą, kiekvieną atvejį prieš tai suderinus su Inžinieriumi. Visas suvirinimas turi būti atliekamas taip, kad būtų garantuota, jog nėra jokių sujungiamų dalių deformacijų. Suvirinimo vietos, kuriose aptikta kiaurymių, įvirinto šlako, perkaitinimo ar nepakankamo sulydymo, turi būti pašalintos išdrožimu, šlifavimu, išpjovimu ir pan. nepažeidžiant kito suvirinto metalo, ir po to tas vietas reikia pervirinti.

Prieš suvirinimą kiekviena virinama detalė turi būti gerai nuvalyta, ir visokie nešvarumai, šlakas, rūdys, tepalas, dažai bei kitos pašalinės medžiagos turi būti pašalintos. Rangovas turi paskirti suvirinimo Inžinierių, kuris turėtų atitinkamų žinių ir patirties plieno konstrukcijų ir suvirinimo srityse. Suvirinimas turi būti atliekamas naudojant procedūras ir tokią darbo seką, kad būtų kaip galima labiau sumažinti liekamieji įtempimai.

Suvirintojų kvalifikacija

Suvirintojai privalo būti išlaikę kvalifikacinius egzaminus 12 mėnesių laikotarpyje. Jei Inžinierius reikalauja, Rangovas privalo pateikti bet kurio suvirintojo, kurio kvalifikacija abejojama, suvirinimo bandinius.

Suvirinimų bandymas

Inžinierius gali pareikalauti iš Rangovo paruošti ir išbandyti kiekvieno suvirinimo tipo bandinius. Bandiniai turi būti paruošti naudojant storiausią šiame projekte esančią plokštę ir su šiam darbui pasiūlytais įranga bei suvirintojais. Bandinius turi išbandyti nepriklausoma bandymų laboratorija. Bandiniai turi būti prieinami apžiūrai ir jos sprendimas apie suvirinimo standartą bei kokybę turi būti galutinis.

Po plieno gaminio pagaminimo Inžinierius gali pareikalauti bet kurias suvirinimų sudūrimu ir užpildant siūlę vietas ištirti priimtu neardančiu tikrinimo būdu. Tikrinimo vietas turi parinkti Inžinierius, ir jos turi būti išbandytos jam dalyvaujant.

Suvirinimo tikrinimų apimtis

Suvirinimai sudūrimu tikrinami neardančiu būdu taip:

	LAPAS	LAPŲ	LAIDA
SR2024-001-TP-SK-TS	14	16	0

- vizualinis apžiūrėjimas,
- prasiskverbimo (sandarumo) bandymas,
- ultragarsinis tikrinimas.

Suvirinimai užpildant siūles tikrinami neardančiu būdu taip:

- vizualinis apžiūrėjimas,
- prasiskverbimo (sandarumo) bandymas,
- ultragarsinis tikrinimas.

Suvirinimo defektai ir jų pašalinimo būdai

Suvirinimo defektai:

a) grioveliai viršijantys 0.50 mm, kai virinamų lakštų storis iki 10 mm ir grioveliai viršijantys 1 mm, kai lakštų storis virš 10 mm. Šie grioveliai suvirinimo siūlėse metale atsiranda neteisingai manipuliuojant elektrodu arba esant per didelei suvirinimo srovei.

b) poros siūlės paviršiuje.

c) nepilnai suvirinti paviršiai.

Poros, plyšiai neprivirinimai ir kt. defektai pašalinami iškertant, siūlės virinamos iš naujo. Konstrukcijas virinti tik po surinkimo tikslumo patikrinimo. Suvirinimo siūlių skerspjūvių nuokrypiai neturi viršyti dydžių nurodytų LST reikalavimuose.

Visos suvirinimo siūlės turi būti patikrintos vizualiai, patikrintos siūlių formos ir dydžiai. Suvirinant rankiniu ar mechanizuotu būdu ultragarsu turi būti patikrinta 5% suvirinimo siūlių kiekio, o virinant automatinio būdu – 2 % visų siūlių.

Surinkimas ir pastatymas

Bendroji dalis

Pagaminimas turi būti atliktas taip, kad būtų patenkinti žemiau pateikti reikalavimai ir kad būtų užtikrintas lengvas surinkimas bei pastatymas.

Sujungimai vietoje turi būti atlikti pagal brėžinius.

Plieno konstrukcijų pastatymas turi apimti visų pagrindo plokščių, atraminių plokščių, ir pan. pastatymą ir įbetonavimą.

Rangovas turi pateikti laikinas atatampas ir statybines atramas, kas reikalinga užtikrinimui, kad konstrukcija būtų stabili visą laiką. Visos atatampos ir atramos, naudojamos konstrukcijos statybos metu, turi likti iki darbų pabaigos, ir turi būti nuimtos tik vėliau, kai stabilumas užtikrintas pastoviais tvirtinimo mazgais, ir suderinus su Užsakovu.

Jei dėl kokių nors priežasčių Rangovas nori palikti kokį nors sujungimą laikinai neužbaigtą, jis pirmiausiai turi gauti Inžinieriaus aprobavimą.

Jei Inžinierius reikalauja, turi būti atliktas bandomasis surinkimas ir apžiūrėjimas.

Metaliųjų elementų sandėliavimas

Į statybos aikštelę atvežti metaliniai gaminiai ir elementai turi būti su markiravimu. Kitu atveju turi būti markiruojami vietoje arba grąžinami gamintojui.

Metalinės konstrukcijos ir profiliai sandėliuojami neapšildomuose uždaruose sandėliuose ar pastogėse. Sandėliuojant pastogėse, įrengti aikštelės nuolydį vandens nutekėjimui. Metalines konstrukcijas pakelti nuo grunto ar grindų ne mažiau 0.20 m.

Skirtingų markių ir profilių metalo gaminiai sandėliuojami atskirai. Metalo konstrukcijas sandėliuoti ant medinių ar metalinių padėklų ir intarpų. Rietuvėje intarpai turi būti dedami vienas virš kito. Kolonos, sijos,

SR2024-001-TP-SK-TS	LAPAS	LAPŲ	LAIDA
	15	16	0

ilginiai sandėliuojamos horizontalioje padėtyje dviemėmis eilėmis. Rietuvių aukštis iki 1.20 m. Elementų apžiūrai bei jų stropavimui tarp rietuvių turi būti palikti 1.20 metro pločio praėjimai.

Leistini montavimo nuokrypiai

Plieninių santvarų ir sijų montavimo leistini nuokrypiai

1. Sijų , santvarų viršutinių juostų ašies nuokrypis nuo projektinės ties tvirtinimo taškais- ne daugiau 15 mm.
2. Tarpkolonių nuokrypiai nuo projektinių- ne daugiau 5 mm.
3. Įlinkio dydis (kreivumas) tarp sijų tvirtinimo taškų - iki 0.0013 atstumo tarp tvirtinimo taškų, bet ne daugiau kaip 15 mm.
4. Atraminių mazgų altitudžių nuokrypiai nuo projektinių- ne daugiau 10 mm.
5. Ilginių nuokrypiai nuo projektinių ašių- ne daugiau 5 mm.

Tikrinimas


Inžinierius turi turėti galimybę priėti reikiamu metu į visas vietas, kur vyksta darbas, ir jam turi būti pateikiamos visos priemonės, reikalingos tikrinimams statybos metu. Kaip nurodyta skyrelyje "Suvirinimų bandymas", Inžinierius gali pareikalauti atlikti užbaigtų elementų neardančius bandymus. Suvirinimai su trūkumais, kurie Inžinieriaus nuomone yra nepriimtini pagal suvirinimo tipą ir paskirtį, turi būti atmesti.

Inžinieriaus atliekamas tikrinimas neatleidžia Rangovo nuo jo atsakomybės ištaisyti bet kokius medžiagų ar darbo defektus, kurie gali būti rasti vėliau garantinio laiko pagal Kontraktą metu. Rangovas turi numatyti savo programoje visiems bandymams ir procedūriniais tikrinimams reikalingą laiką.

	LAPAS	LAPŲ	LAIDA
SR2024-001-TP-SK-TS	16	16	0

DARBŲ KIEKIŲ ŽINIARAŠTIS

Nr.	Pavadinimas	TS	Mato vnt.	Kiekis
OBJEKTAS: VIEŠIEJI VANDENILIO PILDYMO PUNKTAI				
1.	Atraminės sienutės įrengimas iš monolitinio gelžbetonio sudedant armatūra	5	m ³	106
	<i>Armatūra (Ø20 mm)</i>	6	t.	12.703 2
2.	Deformacinių siūlių įrengimas	4	m	102
3.	Plieninių stoginių konstrukcijų pagaminimas, surinkimas ir montavimas prie pamatų	6	t.	6
4.	Konstrukcijų labai geras dažymas epoksidiniais dažais	6	m ²	70
5.	Stogo dangos įrengimas ant įrengtų grebėstų	6	m ²	135
6.	Stoginių vandens nuvedimo latakų (lietvamzdžių) įrengimas	4	m	20
7.	Apsauginio atitvaro įrengimas nuo transporto smūgių	4	vnt.	1
8.	Smulkių plieninių tvirtinimo detalių montavimas, tvirtinant varžtais, kai detalių masė iki 2 kg.	5	kg.	134
9.	Apsauginės gelžbetoninės tvoros įrengimas h-3.00 m.	4	m	80
	<i>Tvoros pamato pado segmentai</i>	4	m ³ /Vnt.	36/100
10.	Vartų įrengimas h-3.00 m. b-3.00 m.	4	Vnt.	2
11.	Cinkuoto plieno grotų įrengimas (40/4 mm.) metaliniams laiptams	4	m ²	2
12.	Laiptų rėmo iš metalinių profilių įrengimas	5	t.	0.113
13.	Turėklų laiptams įrengimas	5	t.	0.07
14.	Konteinerio tipo buitinės patalpos įrengimas	4	Vnt.	1
15.	Konstrukcijų užpylimas šalčiui nejautriu gruntu (smėlis) ir sutankinimas	3	m ³	1061
16.	Skaldos pagrindo įrengimas po pamatais	5	m ³	157
17.	Betoninių konstrukcijų hidroizoliacija	5	m ²	533
18.	Sustiprintos kelio dangos iš gelžbetonio įrengimas h-95 cm.	5	m ³	10
	<i>Armatūra (Ø20 mm)</i>	6	t.	1.20
OBJEKTAS: VIEŠIEJI VANDENILIO PILDYMO PUNKTAI				

0	2025	Statybos leidimui, konkursui ir statybai.		
Laida	Išleidimo data	Laidos statusas. Keitimo priežastis (jei taikoma)		
Kval. patv. dok. nr.			Kitų inžinerinių statinių, inžinerinių tinklų nauja statyba ir rekonstrukcija Nemuno g. 40, Klaipėda	
36532	SPV	J. Veigneris	Darbų kiekių žiniaraštis	
36531	SPDV	J. Veigneris		
LT	AB „Klaipėdos valstybinio jūrų uosto direkcija“		SR2024-001-TP-SK-DKS	LAPAS 1
				LAPŲ 2

1.	Atraminės sienutės įrengimas iš monolitinio gelžbetonio sudedant armatūra	5	m ³	52
	<i>Armatūra (Ø20 mm)</i>	6	t.	6.26
2.	Deformacinių siūlių įrengimas	4	m	50
3.	Plieninių stoginių konstrukcijų pagaminimas, surinkimas ir montavimas prie pamatų	6	t.	3
4.	Konstrukcijų labai geras dažymas epoksidiniais dažais	6	m ²	34
5.	Stogo dangos įrengimas ant įrengtų grebėstų	6	m ²	66
6.	Stoginių vandens nuvedimo latakų (lietvamzdžių) įrengimas	4	m	10
7.	Apsauginio atitvaro įrengimas nuo transporto smūgių	4	vnt.	1
8.	Smulkių plieninių tvirtinimo detalių montavimas, tvirtinant varžtais, kai detalių masė iki 2 kg.	5	kg.	66
9.	Apsauginės gelžbetoninės tvoros įrengimas h-3.00 m.	4	m	40
	<i>Tvoros pamato pado segmentai</i>	4	m ³ /Vnt.	18/50
10.	Konstrukcijų užpylimas šalčiui nejautriu gruntu (smėlis) ir sutankinimas	4	m ³	522
11.	Skaldos pagrindo įrengimas po pamatais	3	m ³	78
12.	Betoninių konstrukcijų hidroiziacija	5	m ²	263
13.	Sustiprintos kelio dangos iš gelžbetonio įrengimas h-95 cm.	5	m ³	5
	<i>Armatūra (Ø20 mm)</i>	6	t.	0.60

Pastabos:

- 1) Statybos metu objekto (brėžiniai) medžiagų ir darbų kiekiai gali būti tikslinami;
- 2) Rangovas turi įvertinti visus darbus, įrenginius ir medžiagas reikalingas projektui įgyvendinti išlaikant ne prastesnius, nei techninėse specifikacijose numatytus reikalavimus;
- 3) Nurodyti darbai turi būti įvertinti kompleksiskai, kartu su visais palydinčiais darbais;
- 4) Visos naudojamos medžiagos ir gaminiai turi būti geriausios kokybės, tinkamos numatyta paskirčiai ir atitikti nacionalinius ir tarptautinius standartus. Medžiagos ir gaminiai turi ilgai tarnauti, reikalauti minimalios priežiūros ir turi būti gautos iš patikimų tiekėjų (gamintojų) su atitikties deklaracijomis;
- 5) Statybos metu pažeidus esamas komunikacijas, šulinius ir kitas inžinerinių tinklų sudėtinės dalis, jos turės būti pakeistos naujomis.

SR2024-001-TP-SK-DKS	LAPAS	LAPŲ	LAIDA
	2	2	0

AB KLAIPĖDOS VALSTYBINIO JŪRŲ UOSTO DIREKCIJA**Elektroninio dokumento nuorašas**

TVIRTINU

Infrastruktūros direktorius

2023 m. _____ d.

PROJEKTAVIMO UŽDUOTIS

2023-

Nr. T-

Klaipėda

1. Projekto pavadinimas (objektas)	Žaliųjų degalų (vandenilio) gamybos plėtra Klaipėdos uoste (<i>projektuotojas projekto pavadinimą tikslina projektavimo metu</i>)
2. Statytojas	AB Klaipėdos valstybinio jūrų uosto direkcija (toliau – Uosto direkcija), J. Janonio g. 24-1, Klaipėda
3. Statybos vieta	Nemuno g. 8A, Klaipėda, žemės sklypo unikalus Nr. 2101-0010-0001 (statybos vieta gali būti tikslinama pasirašius sutartį)
4. Statinio kategorija	Ypatingasis statinys
5. Statinio projekto etapas	Techninis projektas
6. Statybos rūšis	Nauja statyba, kapitalinis remontas
7. Statinio paskirtis	Inžineriniai statiniai (susisiekimo komunikacijos, inžineriniai tinklai, kiti inžineriniai statiniai)
8. Pagrindiniai duomenys apie statinį	Elektros tinklai; Vandentiekio, nuotekų tinklai; Lietaus nuotekų tinklai; Privažiavimo keliai; Aikštelė; Vandenilio gamybos ir išpilstymo įranga su priklausiniais; Kiti statytojo sumanymui įgyvendinti būtini statiniai.
9. Projektavimo paslaugų apimtis	<p>9.1. <u>Parengti projektinius pasiūlymus:</u></p> <p>9.1.1. Projektiniai pasiūlymai rengiami išreikšti numatomo projektuoti visuomenei svarbaus statinio ar statinio dalies pagrindinių sprendinių idėją. Projektinių pasiūlymų sudėtis pagal STR1.04.04:2017 „Statinio projektavimas, projekto ekspertizė“ 13 priedo nuostatas.</p> <p>9.1.2. Atlikti visuomenės informavimą;</p> <p>9.1.3. Gauti miesto mero pritarimą.</p> <p>9.2. <u>Parengti techninį projektą:</u></p> <p>9.2.1. Parengti techninį projektą numatant tokius sprendinius:</p> <ul style="list-style-type: none">• vandenilio gamybai reikalingos teritorijos parengimas;• aikštelės paruošimas vandenilio gamybos įrenginiams;• aikštelės paruošimas rezervuarui;• aikštelės paruošimas kompresorinei;• aikštelės paruošimas vandenilio išpilstymo (kolonėlių) įrangai;• elektros kabelių įrengimas;• vandentiekio, nuotekų tinklai;• lietaus nuotekų tinklai;• privažiavimo keliai ir teritorijos aplinkos tvarkymas;• kiti statytojo sumanymui įgyvendinti būtini statiniai. <p>9.2.2. Atsižvelgti į planuojamos ūkinės veiklos poveikio aplinkai</p>

	<p>vertinimo ataskaitą (atliekamas atskiru užsakymu);</p> <p>9.2.3. Remtis vandenilio gamybos ir išpilstymo įrangos (kolonėlių) technine specifikacija (rengiama atskiru užsakymu).</p>
<p>10. Kitos papildomos sąlygos:</p>	<p>10.1. Visus išeties duomenis, reikalingus šiam projektui parengti ir įgyvendinti, privalo pasirengti projektuotojas. Projektuotojas, rengdamas projektą, privalo pasitikslinti visus užsakovo pateiktus išeties duomenis; projektuotojas atsako už projekto kokybę ir už priimtus projektinius sprendinius.</p> <p>10.2. Visi kiti tyrimai (įskaitant ir geologinius geotechninius tyrimus), sąlygos ir vertinimai, kurie gali būti pagrįstai laikomi būtinais projekto parengimui, statybos užbaigimui ir tinkamam objekto eksploatavimui, turi būti projektuotojo atlikti nepriklausomai nuo to, ar jie apibūdinti šioje užduotyje ar ne.</p> <p>10.3. Jeigu reikia, pateiktą topografinę nuotrauką privalo pasitikslinti projektuotojas (topografinėje nuotraukoje turi būti nurodyti inžineriniai geodeziniai ženklai, pagal kuriuos buvo parengta topografinė nuotrauka).</p> <p>10.4. Projektuotojas, įgaliotas Uosto direkcijos, kreipiasi į atitinkamas institucijas dėl reikalingų šiam projektui parengti techninių sąlygų (ar kitų sąlygų, specialiųjų reikalavimų) gavimo ir/ar tikslinimo ir jas gavęs pagal jas rengia projektą.</p> <p>10.5. Pagal projektinius pasiūlymus, kuriems pritarė Uosto techninė taryba, parengtą ir preliminariai suderintą su technines sąlygas nustatančiomis organizacijomis (įmonėmis) techninį projektą pristatyti, dalyvaujant projekto rengimui vadovavusiam projekto vadovui, Uosto direkcijos techninei tarybai (iki techninio projekto ekspertizės atlikimo) ir gauti jos pritarimą. Jei paaiškėja, kad pasirinktas projektinis pasiūlymas buvo parengtas nekokybiškai ir dėl to žymiai padidėjo objekto įgyvendinimo vertė parengus techninį projektą, Uosto techninės tarybos nutarimu projektuotojas iš naujo rengia techninį projektą pagal kitą projektinių pasiūlymų variantą savo sąnaudomis.</p> <p>10.6. Paaiškėjus, kad būtina patikslinti ar gauti naujas sąlygas ar specialiuosius reikalavimus, projektuotojas turi kreiptis į atitinkamą instituciją dėl šių sąlygų ar specialiųjų reikalavimų patikslinimo ar gavimo.</p> <p>10.7. Projektinių pasiūlymų ir techninio projekto rengimo metu projektuotojas turi bent 2 kartus per mėnesį teikti ataskaitas apie sutarties vykdymą (apimties, kokybės, grafiko vykdymas), nurodyti konkrečius suplanuotus veiksmus, prie kiekvieno nurodant konkrečius atsakingus asmenis ir atlikimo terminus.</p> <p>10.8. Parengtiems projektiniams pasiūlymams ir projektui projektuotojas privalės gauti Uosto direkcijos techninės tarybos pritarimą.</p> <p>10.9. Projektuotojas privalo atsižvelgti į komentarus ir pastabas, išsakytas Uosto direkcijos techninės tarybos posėdžių metu.</p> <p>10.10. Projektiniai pasiūlymai ir techninio projekto sprendiniai pateikiami Uosto direkcijos techninei tarybai derinti ne mažiau nei prieš 10 d. d. iki planuojamo Techninės tarybos posėdžio dienos.</p> <p>10.11. Gavus projekto ekspertizę su teigiama išvada „rekomenduojama tvirtinti“, projektuotojas (įgaliotas Uosto direkcijos gauna statybą leidžiantį dokumentą).</p> <p>10.12. Projekto vadovas ir projekto dalies vadovai projekto sprendinius derina reikalingose institucijose (įskaitant Priešgaisrinės</p>

	<p>apsaugos ir gelbėjimo departamentą prie VRM ir kt.) rengdami projektą ir gaudami statybą leidžiantį dokumentą pagal galiojančius teisės aktus.</p> <p>10.13. Rengiant projektą vadovautis galiojančiais teritorijų planavimo dokumentais.</p> <p>10.14. Projektuotojas turės per vieną darbo dieną raštu pateikti atsakymus į klausimus, gautus viešojo konkurso šio objekto projekto rangovui parinkti metu.</p> <p>10.15. Projektuotojas turės vykdyti projekto vykdymo priežiūrą.</p> <p>10.16. Jei statybos metu atsiranda papildomų (nenumatytų) darbų, projektuotojas turi pakeisti projektinį sprendinį ir nustatyti statybos skaičiuojamąją kainą šiems darbams.</p> <p>10.17. Prieš objekto statybos užbaigimo procedūras projektuotojas turi parengti laisvos formos pažymą apie projekto sprendinių pakeitimus.</p> <p>10.18. Visa rizika dėl netinkamai suplanuotų ir įvertintų darbų tenka projektuotojui. Jokie papildomi mokėjimai už darbus ir paslaugas, kurių teikdamas pasiūlymą projektuotojas nenumatė, nebus atliekami, jei jų atlikimas patenka į techninės užduoties reikalavimus.</p>
<p>11. Projekto sudėtis:</p>	<p>11.1. <u>Projektiniai pasiūlymai</u> (pagal STR 1.04.04:2017 13 priedo reikalavimus):</p> <p>11.2. <u>Techninio projekto dalys</u> pagal STR 1.04.04:2017 „Statinio projektavimas, projekto ekspertizė“, įskaitant statybos skaičiuojamosios kainos nustatymo dalį.</p>
<p>12. Privalomieji projekto rengimo dokumentai:</p>	<p>12.1. Lietuvos Respublikoje galiojantis statybos įstatymas, Klaipėdos valstybinio jūrų uosto įstatymas, galiojantys statybos techniniai reglamentai ir normatyviniai dokumentai.</p> <p>12.2. Klaipėdos valstybinio jūrų uosto (žemės, vidinės akvatorijos, išorinio reido ir susijusios infrastruktūros) bendrasis planas, patvirtintas LR Vyriausybės 2019-12-11 nutarimu Nr. 1278.</p> <p>12.3. Uosto ir rezervinės uosto teritorijos tarp Baltijos per. tęsinio ir senosios Smiltelės g., Klaipėdoje detalusis planas, patvirtintas Klaipėdos miesto savivaldybės tarybos 2011-06-30 Nr. T2-211.</p>
<p>13. Projektinės dokumentacijos skaičius</p>	<p>13.1. Parengti projektinių pasiūlymų 1 popierinę versiją ir 1 egz. PDF formatu ir brėžinius DWG formatu.</p> <p>13.2. Parengti 1 projekto egzempliorius (atskirai pateikiant darbų kiekių žiniaraščius) popierinėje versijoje lietuvių kalba, 1 egzempliorių skaitmeninėje laikmenoje, kurioje tvarkingai (pagal eiliškumą arba sujungti į vieną bendrą failą) sudėti visi projekte naudojami failai, konvertuoti į PDF formatą, pasirašyti elektroniniu parašu (arba gali būti užkeltas vektorinis arba kokybiškai nuskenuotas parašas) ir brėžinius DWG formatu. Papildomai pateikti visas nuasmenintas projekto dalis taip, kad būtų užtikrinama asmens duomenų apsauga pagal įstatymų reikalavimus.</p> <p>13.3. Konkursiniai darbų kiekių žiniaraščiai pateikiami skaitmeninėje laikmenoje (1 egz.).</p> <p>13.4. Topografinė nuotrauka pateikiama po 2 egz. popierine versija ir po 1 egz. skaitmeninėje laikmenoje PDF ir DWG formatais.</p> <p>13.5. Techninei tarybai svarstyti pateikiama 1 egz. popierine versija ir 1 egz. PDF formatu.</p>
<p>14. Išėties duomenys</p>	<p>14.1. Topografinė nuotrauka;</p>

PRIDEDAMA:

1. Vietos schema, 2 lapai;
2. Preliminari vandenilio gamybos ir išpilstymo įrangos išdėstymo schema, 1 lapas.



(data, parašas)



(data, parašas)



(data, parašas)



(data, parašas)




(data, parašas)



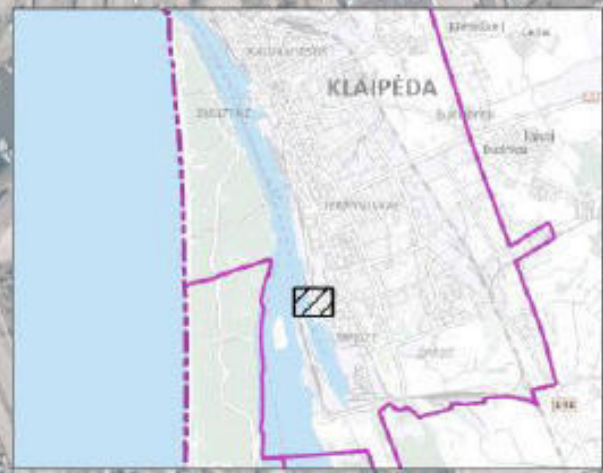
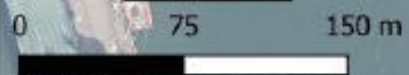
(data, parašas)

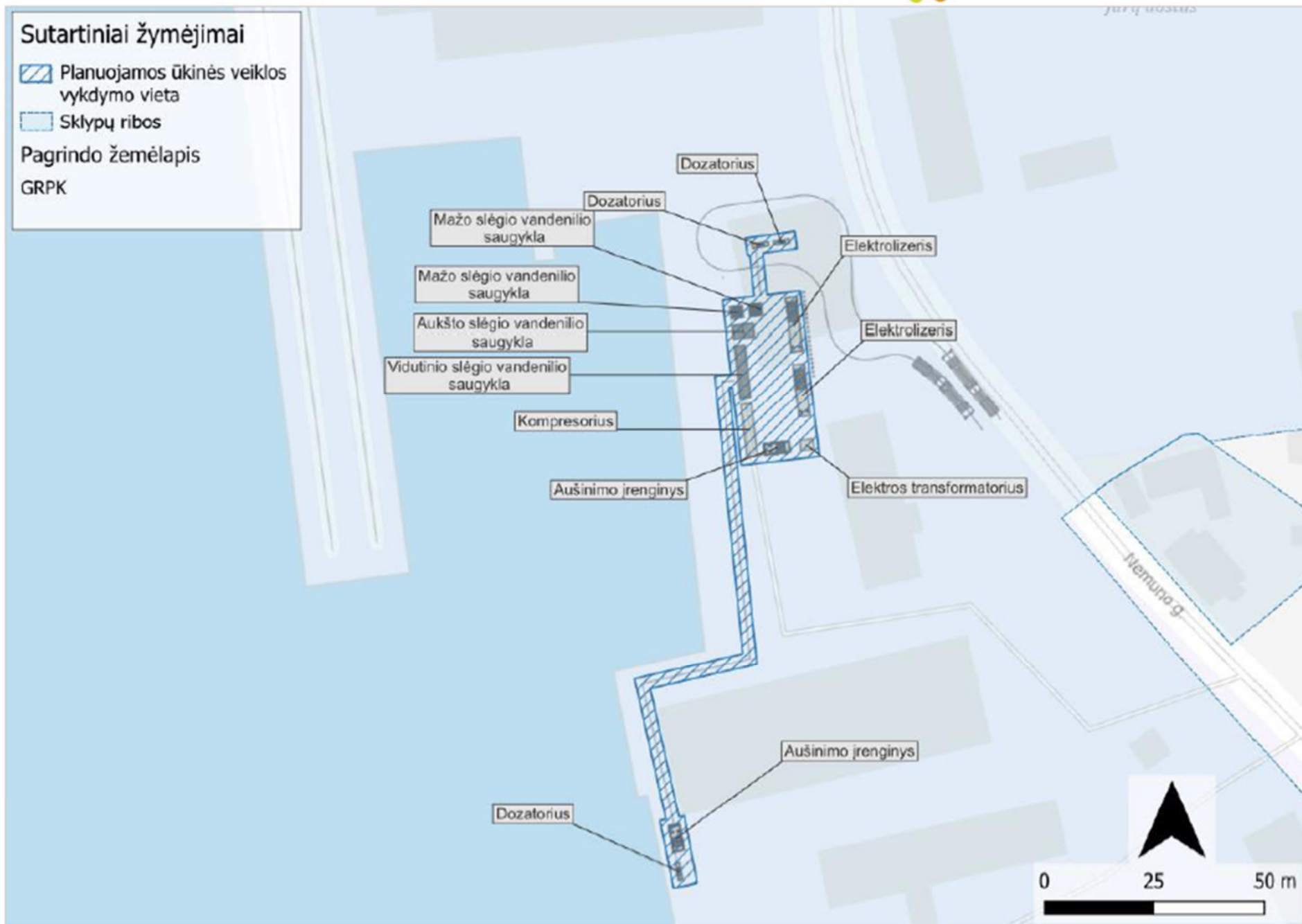


Sutartiniai žymėjimai

 Planuojamos ūkinės veiklos vieta

Pagrindo žemėlapis
ORT10LT (aktualiausias)





Ištrauka iš Poveikio aplinkai vertimo ataskaitos

DETALŪS METADUOMENYS

Dokumento sudarytojas (-ai)	KVJUD 240329870, J. Janonio g. 24, LT-92251 Klaipėda
Dokumento pavadinimas (antraštė)	PROJEKTAVIMO UŽDUOTIS Žaliųjų degalų (vandenilio) gamybos plėtra Klaipėdos uoste
Dokumento registracijos data ir numeris	2023-10-11 Nr. T-152
Dokumento gavimo data ir dokumento gavimo registracijos numeris	–
Dokumento specifikacijos identifikavimo žymuo	ADOC-V1.0
Parašo paskirtis	Suderinimas
Parašą sukūrusio asmens vardas, pavardė ir pareigos	Vladas Motiejūnas, Uosto kapitonas, Uosto kapitonas
Sertifikatas išduotas	VLADAS MOTIEJŪNAS LT
Parašo sukūrimo data ir laikas	2023-10-10 14:25:25 (GMT+03:00)
Parašo formatas	XAdES-EPES
Laiko žymoje nurodytas laikas	–
Informacija apie sertifikavimo paslaugų teikėją	EID-SK 2016, AS Sertifitseerimiskeskus EE
Sertifikato galiojimo laikas	2021-06-01 10:39:07 – 2026-05-31 23:59:59
Parašo paskirtis	Pasirašymas
Parašą sukūrusio asmens vardas, pavardė ir pareigos	Vidmantas Paukštė, Infrastruktūros direktorius, Infrastruktūros direktorius
Sertifikatas išduotas	VIDMANTAS PAUKŠTĖ LT
Parašo sukūrimo data ir laikas	2023-10-11 08:40:23 (GMT+03:00)
Parašo formatas	XAdES-EPES
Laiko žymoje nurodytas laikas	–
Informacija apie sertifikavimo paslaugų teikėją	EID-SK 2016, AS Sertifitseerimiskeskus EE
Sertifikato galiojimo laikas	2023-05-27 11:36:29 – 2028-05-25 23:59:59
Informacija apie būdus, naudotus metaduomenų vientisumui užtikrinti	"Registravimas" paskirties metaduomenų vientisumas užtikrintas naudojant "RCSC IssuingCA, VI Registru centras - i.k. 124110246 LT" išduotą sertifikatą "Dokumentų valdymo sistema Avily, Klaipėdos valstybinio jūrų uosto direkcija, VĮ, i.k. 240329870 LT", sertifikatas galioja nuo 2021-12-20 12:39:15 iki 2024-12-19 12:39:15
Pagrindinio dokumento priedų skaičius	2
Pagrindinio dokumento pridedamų dokumentų skaičius	–
Priedamo dokumento sudarytojas (-ai)	–
Priedamo dokumento pavadinimas (antraštė)	–
Priedamo dokumento registracijos data ir numeris	–
Programinės įrangos, kuria naudojantis sudarytas elektroninis dokumentas, pavadinimas	Dokumentų valdymo sistema Avily, versija 3.5.71.1
Informacija apie elektroninio dokumento ir elektroninio (-ių) parašo (-ų) tikrinimą (tikrinimo data)	Atitinka specifikacijos keliamus reikalavimus. Visi dokumente esantys elektroniniai parašai galioja (2023-10-11 08:49:30)
Paieškos nuoroda	–
Papildomi metaduomenys	Nuorašą suformavo 2023-10-11 08:49:31 Dokumentų valdymo sistema Avily

Tvirtina:
Jonas Veigneris
(Vardas, pavardė, parašas)

PROJEKTAVIMO UŽDUOTIS KONSTRUKCIJŲ DALIAI

Eil. Nr.	Pavadinimas	Reikalavimai
Bendra informacija		
1.	Projekto pavadinimas	Kitų inžinerinių statinių, inžinerinių tinklų nauja statyba ir rekonstrukcija Nemuno g. 40, Klaipėda
2.	Objektas	Žaliųjų degalų (Vandenilio) gamybos plėtra Klaipėdos uoste
3.	Statytojas (užsakovas)	AB „Klaipėdos valstybinio jūrų uosto direkcija“
4.	Projekto dalis	Konstruktijų dalis
5.	Statinio adresas	Nemuno g. 40, Klaipėda
Reikalavimai projektui		
1.	Projekto rengimo dokumentams taikomi teisės aktai, normatyviniai statybos techniniai dokumentai bei normatyviniai statinio saugos ir paskirties dokumentai.	Projektas privalo būti parengtas pagal galiojančius teisinius ir normatyvinius dokumentus
2.	Kiti parametrai projektavimui	Suprojektuoti: <ul style="list-style-type: none">- Sustiprintos aikštelės dangos konstrukcijas;- Atraminę sienutę;- Stoginės konstrukcijas;



STATYBOS PRODUKCIJOS
SERTIFIKAVIMO CENTRAS

Valstybės įmonė Statybos produkcijos sertifikavimo centras, įmonės kodas 110068926, Linkmenų g. 28, LT-08217 Vilnius

KVALIFIKACIJOS ATESTATAS

Nr.36531

Jonas Veigneris

Suteikta teisė eiti ypatingojo statinio projekto dalies vadovo ir ypatingojo statinio projekto dalies vykdymo priežiūros vadovo pareigas.

Statiniai: susisiekimo komunikacijos (keliai, gatvės, vandens uostų statiniai, kiti transporto statiniai), inžineriniai tinklai (vandentiekio ir nuotekų šalinimo), hidrotechnikos statiniai, kitos paskirties inžineriniai statiniai.

Projekto dalys: konstrukcijų, susisiekimo, vandentiekio ir nuotekų šalinimo, pasirengimo statybai ir statybos darbų organizavimo, statybos skaičiuojamosios kainos nustatymo.

Direktorius



Valdemaras Gauronskis

19410

Išduotas 2018 m. sausio 24 d.

Pirmą kartą išduotas 2016 m. rugpjūčio 9 d.

Kvalifikacijos atestatų registras skelbiamas www.spsc.lt



ĮSAKYMAS

DĖL PROJEKTO VADOVO IR PROJEKTO DALIES VADOVO PASKYRIMO

2024-01-11 Nr. PV-885

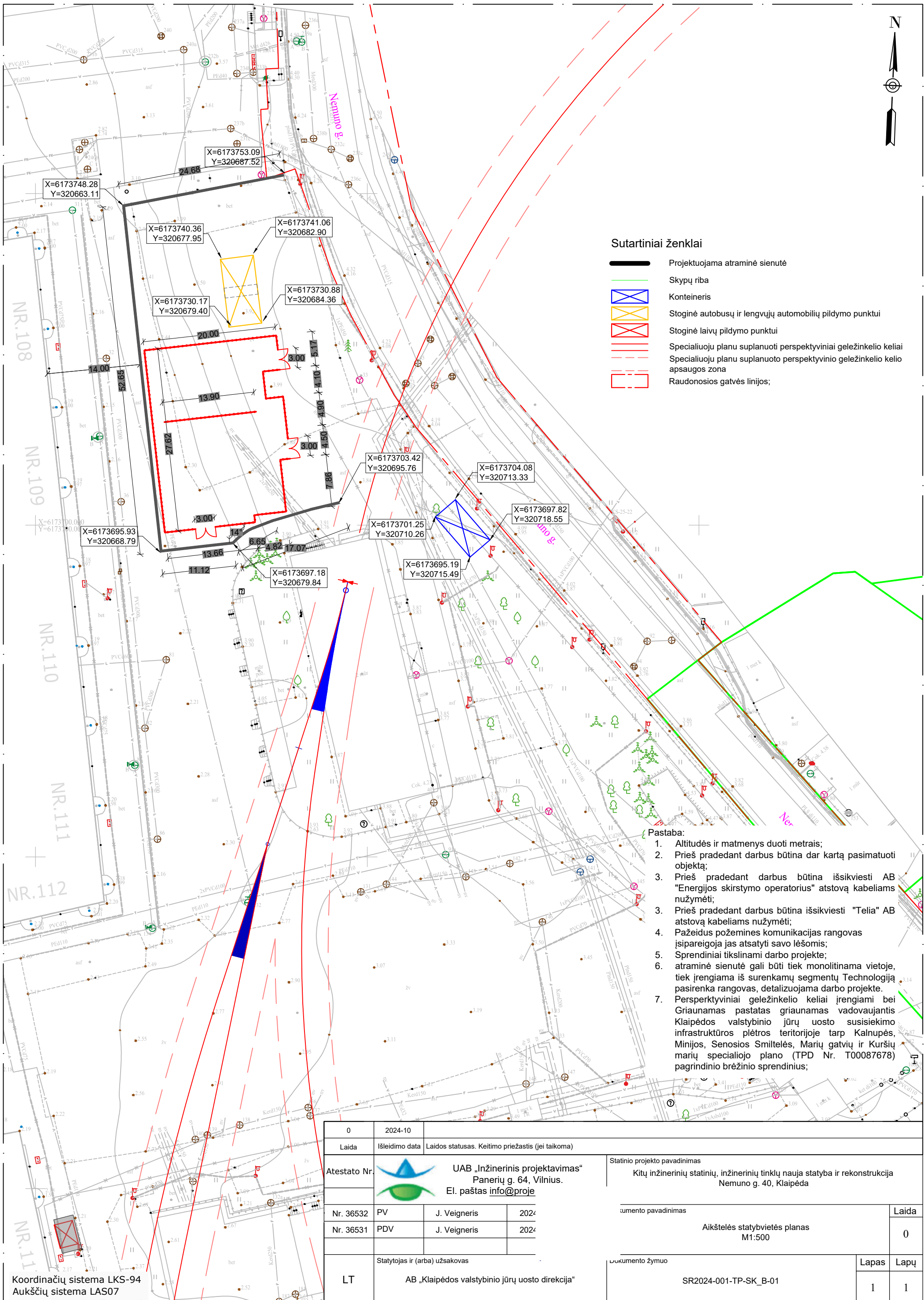
Vilnius

Vadovaudamasis LR Statybos įstatymu (1996 m. kovo 19 d. Nr. I-1240), projekto vadovu ir projekto dalies vadovu, skiriu Joną Veignerį, atestatų Nr. 36532; 36531, šiam objektui:







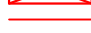

1.	Žaliųjų degalų (vandenilio) gamybos plėtra Klaipėdos uoste, projektinių pasiūlymų parengimo, techninio projekto parengimo ir statinio projekto vykdymo priežiūros paslaugų pirkimas.
----	--

Direktorius Karolis Mickevičius

Susipažinau, Jonas Veigneris




Sutartiniai ženklai

-  Projektuojama atraminė sienutė
-  Skypų riba
-  Konteineris
-  Stoginė autobusų ir lengvųjų automobilių pildymo punktui
-  Stoginė laivų pildymo punktui
-  Specialiuoju planu suplanuoti perspektyviniai geležinkelio keliai
-  Specialiuoju planu suplanuoto perspektyvinio geležinkelio kelio apsaugos zona
-  Raudonosios gatvės linijos;

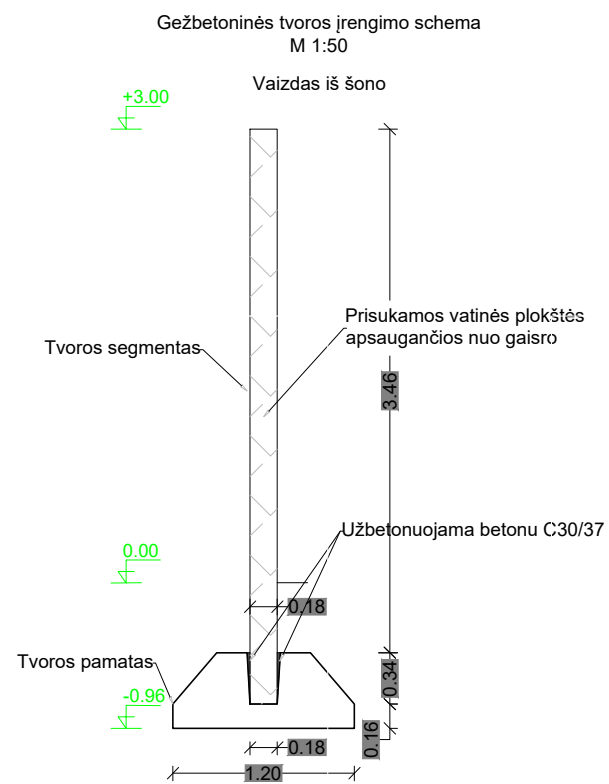
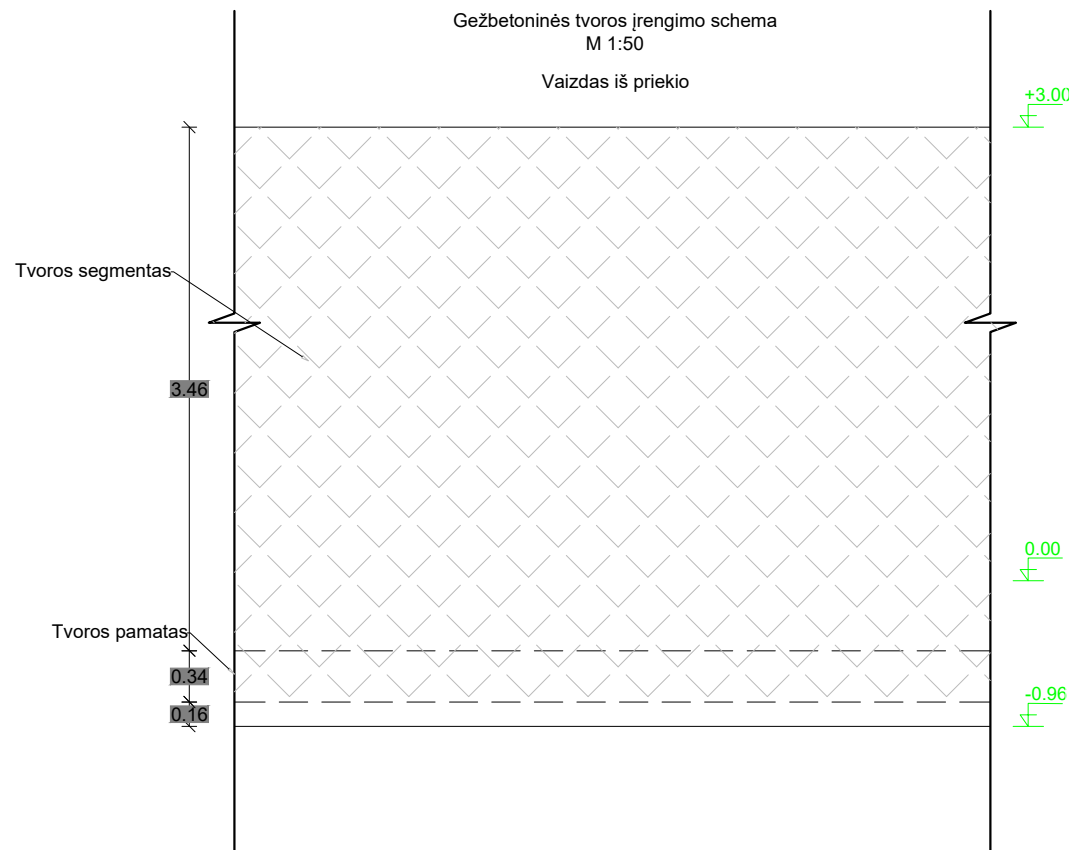
Pastaba:

1. Aukštumos ir matmenys duoti metrais;
2. Prieš pradėdant darbus būtina dar kartą pasimatuoti objektą;
3. Prieš pradėdant darbus būtina išsikviesti AB "Energijos skirstymo operatorius" atstovą kabeliams nužymėti;
3. Prieš pradėdant darbus būtina išsikviesti "Telia" AB atstovą kabeliams nužymėti;
4. Pažeidus požemines komunikacijas rangovas įsipareigoja jas atsątyti savo lėšomis;
5. Sprendiniai tikslinami darbo projekte;
6. atraminė sienutė gali būti tiek monolitima vietoje, tiek įrengiama iš surenkamų segmentų Technologija pasirenka rangovas, detalizuojama darbo projekte.
7. Perspektyviniai geležinkelio keliai įrengiami bei Griaunamas pastatas griaunamas vadovaujantis Klaipėdos valstybinio jūrų uosto susisiekimo infrastruktūros plėtros teritorijoje tarp Kalnupės, Minijos, Senosios Smiltelės, Marių gatvių ir Kuršių marių specialiojo plano (TPD Nr. T00087678) pagrindinio brėžinio sprendinius;

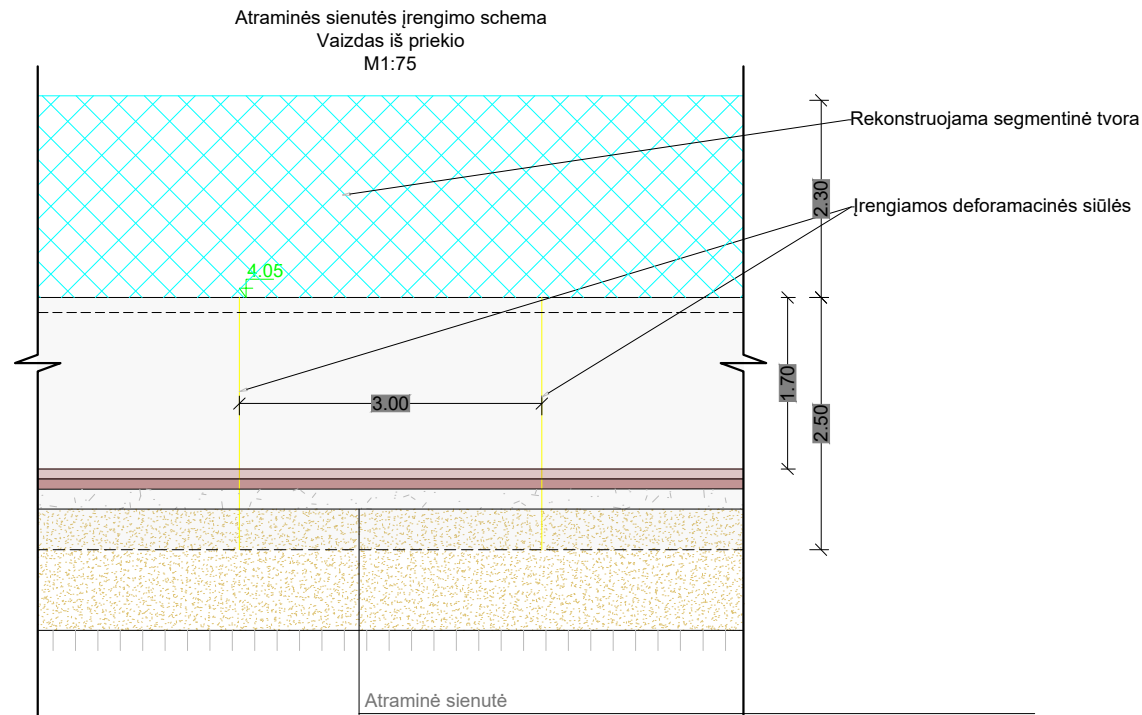
0	2024-10				
Laida	Išleidimo data	Laidos statusas. Keitimo priežastis (jei taikoma)			
Atestato Nr.		UAB „Inžinerinis projektavimas“ Panerių g. 64, Vilnius. El. paštas info@proje		Statinio projekto pavadinimas Kitų inžinerinių statinių, inžinerinių tinklų nauja statyba ir rekonstrukcija Nemuno g. 40, Klaipėda	
		Nr. 36532	PV	J. Veigneris	2024
Nr. 36531	PDV	J. Veigneris	2024	Aikštelės statybvietės planas M1:500	
LT	Statytojas ir (arba) užsakovas AB „Klaipėdos valstybinio jūrų uosto direkcija“		Statybos žymuo SR2024-001-TP-SK_B-01		Lapas 1
				Lapas	Lapų 1

IV - SR2024-001-TP-SK.dwg

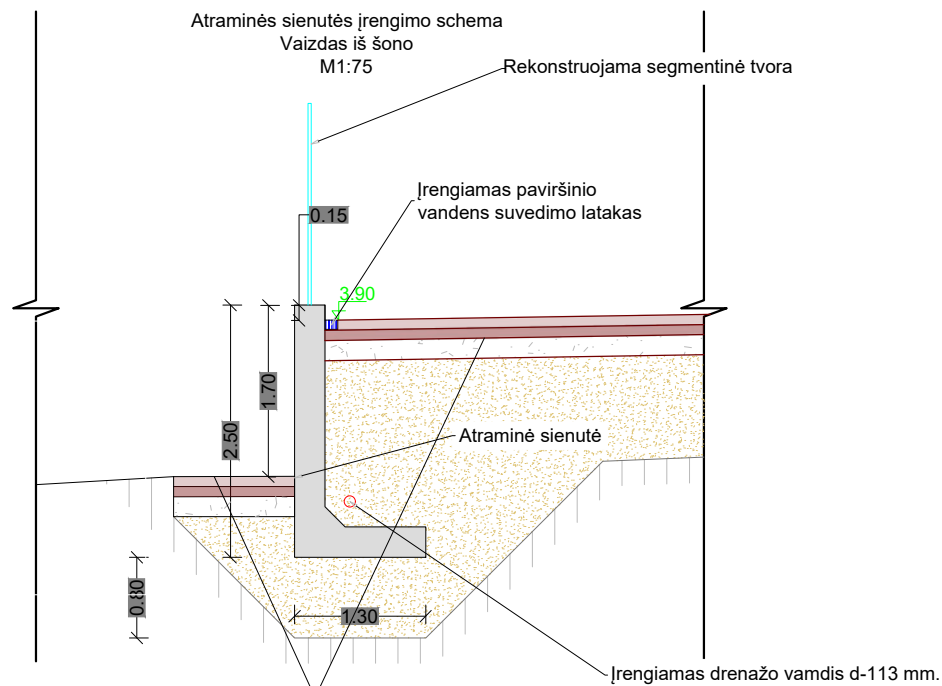
Koordinacių sistema LKS-94
Aukščių sistema LAS07



- Pastabos:
1. Matmenys ir altitudės duoti metrais;
 2. Antžeminė tvoros dalis tarp altitudžių 0.00 - 3.00 m, igilinimas tarp altitudžių 0.00 - (-0.96) m.
 3. Sprendiniai tikslinami darbo projekte.

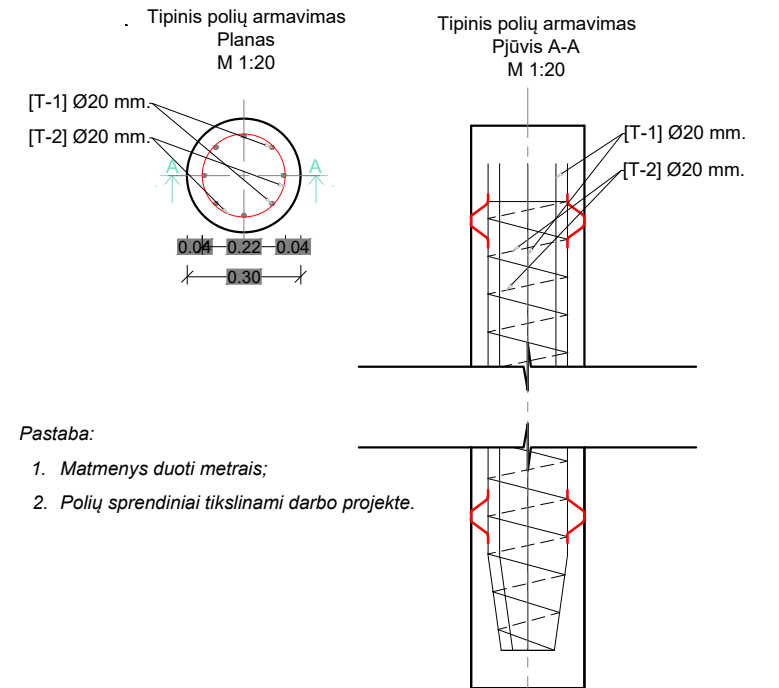


Atraminė sienutė	
Asfalto viršutinis dangos sluoksnis iš mišinio AC11VS	- 0.04
Asfalto apatinis dangos sluoksnis iš mišinio AC16AS	- 0.06
Asfalto pagrindo sl. iš mišinio AC22PS	- 0.10
Skaldos pagrindo sluoksnis iš nesurišto mišinio 0/45, (Ev _v ≥150 MPa)	- 0.20
Šalčiui nejautrių medžiagų sluoksnis k≥1.00x10 ⁻⁵ / m/s	> 0.45
Esamas žemės paviršius (Ev/2 ≥45 MPa)	



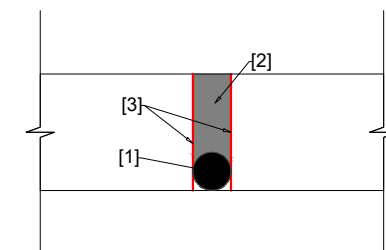
Asfalto viršutinis dangos sluoksnis iš mišinio AC11VS	- 0.04
Asfalto apatinis dangos sluoksnis iš mišinio AC16AS	- 0.06
Asfalto pagrindo sl. iš mišinio AC22PS	- 0.10
Skaldos pagrindo sluoksnis iš nesurišto mišinio 0/45, (Ev _v ≥150 MPa)	- 0.20
Šalčiui nejautrių medžiagų sluoksnis k≥1.00x10 ⁻⁵ / m/s	> 0.45
Esamas žemės paviršius (Ev/2 ≥45 MPa)	

- Pastabos:
1. Matmenys ir altitudės duoti metrais;
 2. Atraminei sienutei betonuoti naudojamas C30/37-XC4-XF4-F200-W4 klasės betonas ir S500B klasės armatūra;
 3. Armatūra į karkasus rišama viela;
 4. Deformacinės siūlės įrengiamos kas 3.00 m.
 4. Sprendiniai, armatūros išdėstymas tikslinami darbo projekte.

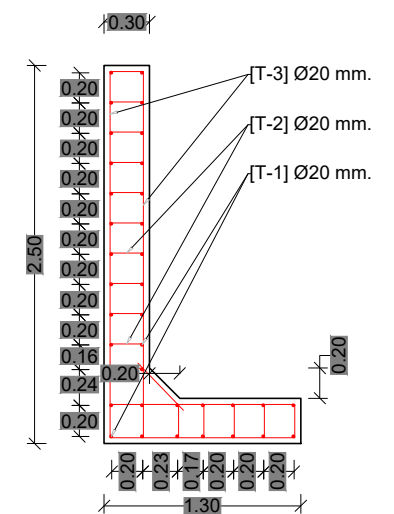


- Pastaba:
1. Matmenys duoti metrais;
 2. Polių sprendiniai tikslinami darbo projekte.

Deformacinės siūlės įrengimo schema M 1:10



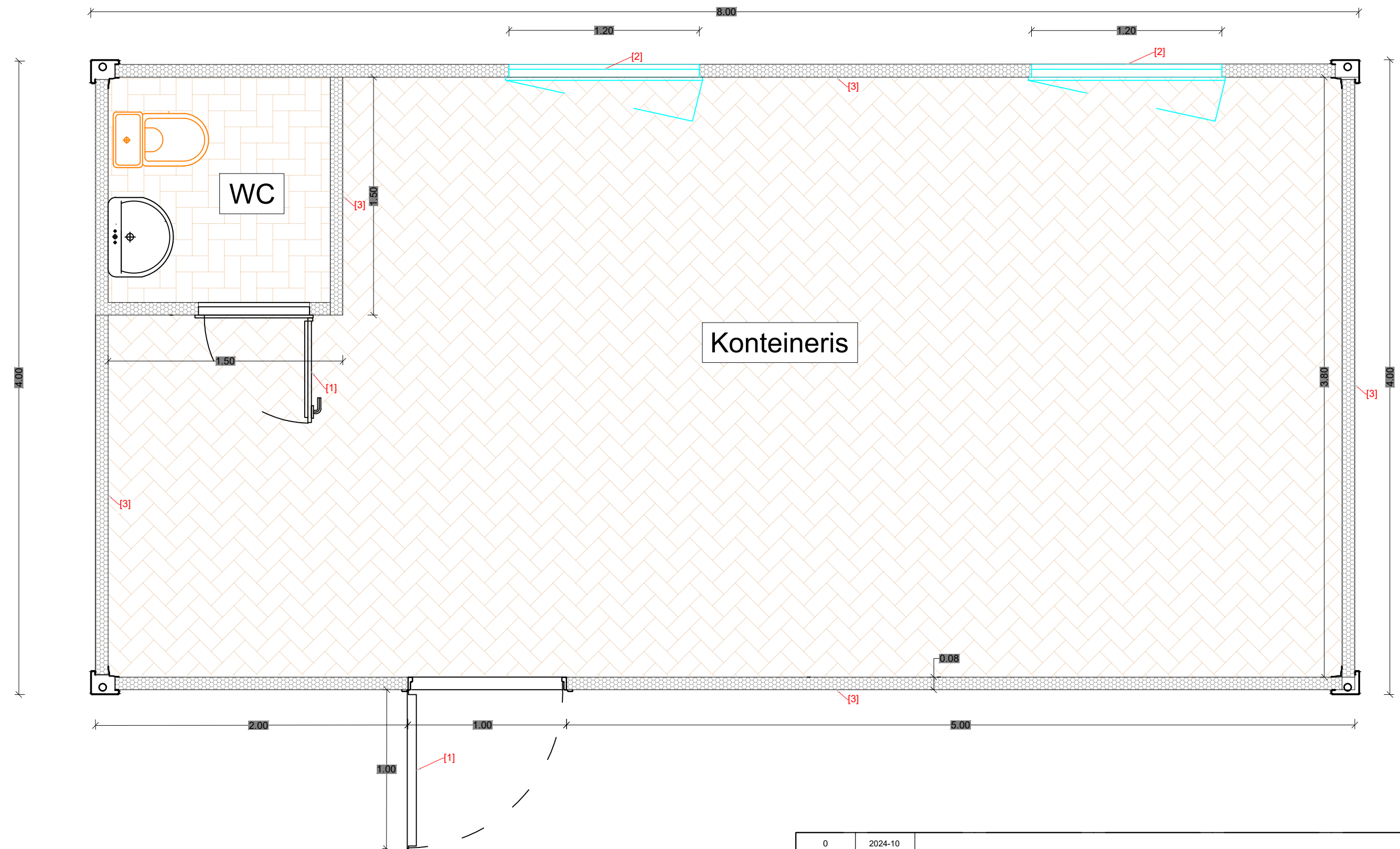
Atraminės sienutės principinio armavimo brėžinys M 1:50



- Pastabos:
1. Matmenys ir altitudės duoti metrais;
 2. Atraminei sienutei betonuoti naudojamas C30/37-XC4-XF4-F200-W4 klasės betonas ir S500B klasės armatūra;
 3. Armatūra į karkasus rišama viela;
 4. Deformacinės siūlės įrengiamos kas 3.00 m.
 4. Sprendiniai, armatūros išdėstymas tikslinami darbo projekte.

0	2024-10			Statinio projekto pavadinimas	
Laida	Išleidimo data	Laidos statusas. Keitimo priežastis (jei taikoma)		Kitų inžinerinių statinių, inžinerinių tinklų nauja statyba ir rekonstrukcija Nemuno g. 40, Klaipėda	
Atestato Nr.		UAB „Inžinerinis projektavimas“ Panerių g. 64, Vilnius. El. paštas info@proj		o pavadinimas minės sienutės įrengimo schema M1:75; Atraminės sienutės inio armavimo brėžinys M 1:50; Gežbetoninės tvoros įrengimo a M1:50; Tipinis polių armavimas M1:20; Deformacinės siūlės įrengimo schema M 1:10	
Nr. 36532	PV	J. Veigneris	20€	Laida	0
Nr. 36531	PDV	J. Veigneris	20€	Lapas	1
LT	Statytojas ir (arba) užsakovas	AB „Klaipėdos valstybinio jūrų uosto direkcija“		Lapų	1
				to žymuo	SR2024-001-TP-SK_B-02

Planas



- Sutartiniai ženklai
- [1] Plastikinės dalys;
 - [2] Plastikiniai langai;
 - [3] Sienos ir pertvara 80mm storio daugiasluoksnė plokštė su putų poliuretano užpildu;
 - PVC danga

0	2024-10		
Laida	Išleidimo data	Laidos statusas. Keitimo priežastis (jei taikoma)	
Atestato Nr.		UAB „Inžinerinis projektavimas“ Panerių g. 64, Vilnius. El. paštas info@proje	
Nr. 36532	PV	J. Veigneris	202
Nr. 36531	PDV	J. Veigneris	202
LT	Statytojas ir (arba) užsakovas	AB „Klaipėdos valstybinio jūrų uosto direkcija“	
Statinio projekto pavadinimas		Kitų inžinerinių statinių, inžinerinių tinklų nauja statyba ir rekonstrukcija Nemuno g. 40, Klaipėda	
Dokumento pavadinimas		Konteinerio įrengimo schema M 1:50	Laida 0
Dokumento žymuo		SR2024-001-TP-SK_B-04	Lapas 1
		Lapas	Lapų
		1	1